



**POWER SERİSİ
PATLAÇ VANALAR**

Hava, toz filtresi, elektrostatik boyama kabinleri



PATLAÇ VANALAR KODLAMA SİSTEMİ

P L 1 0 **XX** . **XX**

10	Standart Bobinli Patlaç Valf
20	Uzaktan Kumandalı (Bobinsiz) Patlaç Valf
30	Rakorlu Standart Bobinli Patlaç Valf
50	Rakorlu Uzaktan Kumandalı (Bobinsiz) Patlaç Valf
70	Flanşlı ve Rakor Bağlantılı Standart Bobinli Patlaç Valf
90	Flanşlı ve Rakor Bağlantılı Uzaktan Kumandalı (Bobinsiz) Patlaç Valf

ÖLÇÜ	
00	1/8"
01	1/4"
02	3/8"
03	1/2"
04	3/4"
05	1"
06	1 1/4"
07	1 1/2"
08	2"
09	2 1/2"
10	3"

Patlaç Valfler - PL1010 Serisi (G3/4", G1")

GENEL ÖZELLİKLER

- Genellikle toz toplama servisi uygulamalarında veya benzeri sistemlerde kullanılmaktadırlar.
- Kompakt dizayn, yüksek güvenilirlik, debi hızı, kalite, performans sağlar ve uzun ömürlüdür.
- Hızlı açılma ve kapanma özelliği mevcuttur.
- Çalışma Sıcaklığı: -20°C ... 80°C
- Talep halinde elektronik zamanlayıcı ile birlikte verilir.
- Hava, toz filtresi, ambarlar, elektrostatik boyama kabini v.b. uygulamalarda kullanılmaktadır.
- Bobinler değiştirilebilir.
- Patlaç valfler filtrelenmiş akışkanlarla birlikte kullanılabilir.

ELEKTRİKSEL ÖZELLİKLER

Sürekli Çalışma	: ED %100
Bobin İzolasyon Sınıfı	: H (180°C)
Bobin Koruması	: Polyester Cam Elyaf
Bobin Giydirme Malzemesi	: Güçlendirilmiş Cam Elyaf
Ortam Sıcaklığı	: -20°C ... 80°C
Koruma Sınıfı	: IP 65 (EN 60529) (bağlantı prizine uyan bir bobin ile birlikte)
Elektrik Priz Bağlantısı	: DIN 46340, 3 kutuplu konektör. (DIN 43650)
Konektör Özellikleri	: ISO 4400/ EN 175301-803, Form A, Spade plug (Ø 6-8 mm kablo)
Elektrik Güvenliği	: IEC 335
Standart Voltaj	: AC 12 V, 24V, 48 V, 110V, 230 V DC 12 V, 24V, 48 V, 110V (istek üzerine diğer voltajlarda yapılır.)
Voltaj Toleransları	: ± % 10
Frekans	: 50 / 60 Hz
LED'li konektör talep halinde sağlanır.	
Bobin voltajını siparişiniz esnasında lütfen belirtiniz.	

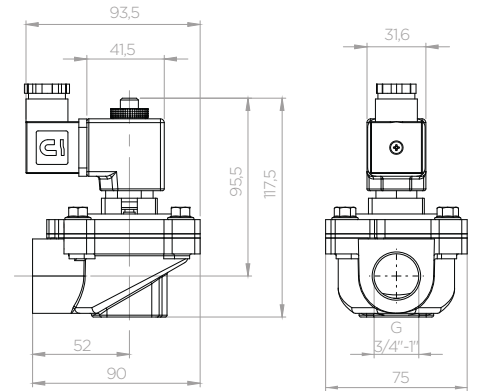
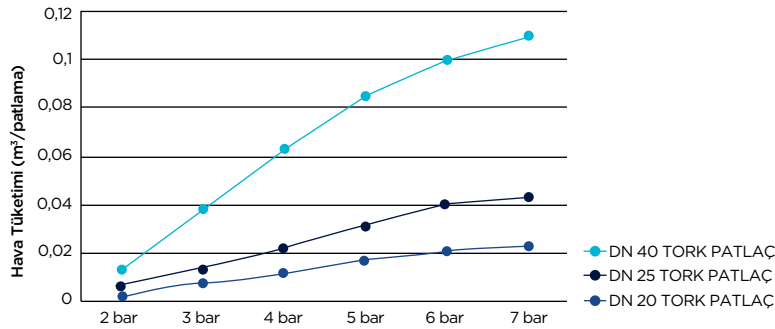
AKIŞKANLARLA TEMAS HALİNDE BULUNAN MALZEMELER

Gövde	: Alüminyum
İç parçalar	: Paslanmaz Çelik
Diyafram	: Özel Plastik
Gölgeleme Ringi	: Bakır
Kapak	: Alüminyum
Kovan, Çekirdek	: Paslanmaz Çelik
Yay	: Paslanmaz Çelik
Tepki Verme Süresi	: Açılma Zamanı : 100 ms Kapanma Zamanı : 100 ms

G1" Patlaç valfin hava tüketme örneği.

Basınç: 6 Bar; 50 devir/saat

G1" Patlaç valfinin 6 bardaki hava tüketimi tablodan 0,43 m³/sn. olarak okunur.
50 devir/saat için, toplam hava tüketimi 0,043 x 50: 2,15 m³/h



NORMALDE KAPALI

2/2 YOLLU

PİLOT KUMANDALI



HAVA

Valf Sipariş No	Bağlantı Ölçüsü	Orifis Ölçüsü	Basınç		KV	Akışkan Sıcaklığı		Diyafram	Ağırlık
			min	max		min	max		
PL 1010	G	mm	bar	bar	lt/min	°C			(kg)
PL1010.04 - P	3/4"	25	0.5	8	150	-20	80	Plastik	0.69
PL1010.05 - P	1"	25	0.5	8	270	-20	80	Plastik	0.68

• TORK patlaç valfleri 97/23/EC, Basınç Ekipmanı Direktifi (PED) ve 2006/95/EEC Düşük Voltaj Direktifine (ILVD) uymaktadır.

• Standart boru bağlantısı GIBSP (ISO 228-1) talep halinde sağlanır ayrıca diğer boru bağlantıları da istek üzerine yapılabilir. ((NPT) ANSI 120,31)

Patlaç Valfler - PL1010 Serisi (G11/2", 2", 21/2", 3")

GENEL ÖZELLİKLER

- Genellikle toz toplama servisi uygulamalarında veya benzeri sistemlerde kullanılmaktadırlar.
- Kompakt dizayn, yüksek güvenilirlik, debi hızı, kalite, performans sağlar ve uzun ömürlüdür.
- Hızlı açılma ve kapanma özelliği mevcuttur.
- Çalışma Sıcaklığı: -20°C ... 80°C
- Talep halinde elektronik zamanlayıcı ile birlikte verilir.
- Hava, toz filtresi, ambarlar, elektrostatik boyama kabini v.b. uygulamalarda kullanılmaktadır.
- Bobinler değiştirilebilir.
- Patlaç valfler filtrelenmiş akışkanlarla birlikte kullanılabilir.

ELEKTRİKSEL ÖZELLİKLER

Sürekli Çalışma	: ED %100
Bobin İzolasyon Sınıfı	: H (180°C)
Bobin Koruması	: Polyester Cam Elyaf
Bobin Giydirme Malzemesi	: Güçlendirilmiş Cam Elyaf
Ortam Sıcaklığı	: -20°C ... 80°C
Koruma Sınıfı	: IP 65 (EN 60529) (bağlantı prizine uyan bir bobin ile birlikte)
Elektrik Priz Bağlantısı	: DIN 46340, 3 kutuplu konektör. (DIN 43650)
Konektör Özellikleri	: ISO 4400/ EN 175301-803, Form A, Spade plug (Ø 6-8 mm kablo)
Elektrik Güvenliği	: IEC 335
Standart Voltaj	: AC 12 V, 24V, 48 V, 110V, 230 V DC 12 V, 24V, 48 V, 110V (istek üzerine diğer voltajlarda yapılır.)
Voltaj Toleransları	: ± % 10
Frekans	: 50 / 60 Hz
LED'li konektör talep halinde sağlanır.	
Bobin voltajını siparişiniz esnasında lütfen belirtiniz.	

AKIŞKANLARLA TEMAS HALİNDE BULUNAN MALZEMELER

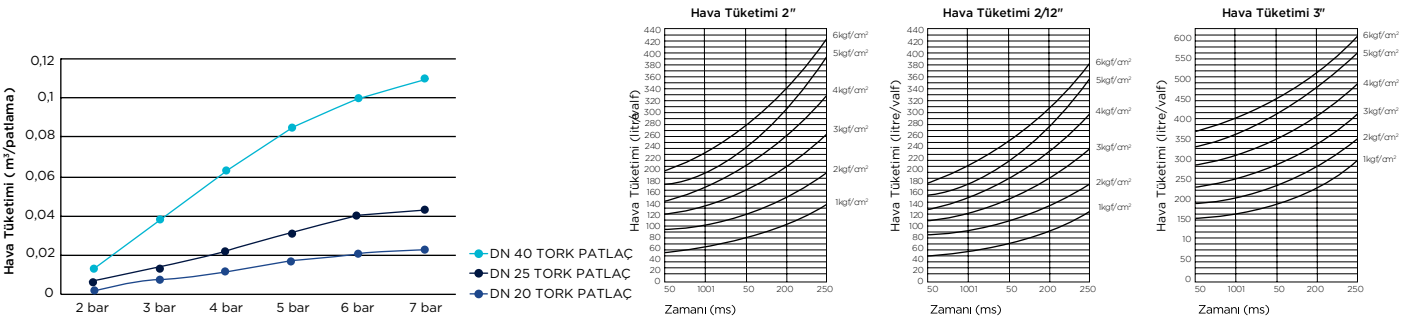
Gövde	: Döküm Alüminyum
İç parçalar	: Paslanmaz Çelik
Diyafram	: Özel Plastik (11/2"), Güçlendirilmiş Kauçuk (2", 21/2", 3")
Gölgeleme Ringi	: Bakır
Kapak	: Alüminyum
Kovan, Çekirdek	: Paslanmaz Çelik
Yay	: Paslanmaz Çelik
Tepki Verme Süresi	: Açılma Zamanı : 100 ms Kapanma Zamanı : 100 ms



NORMALDE KAPALI

2/2 YOLLU

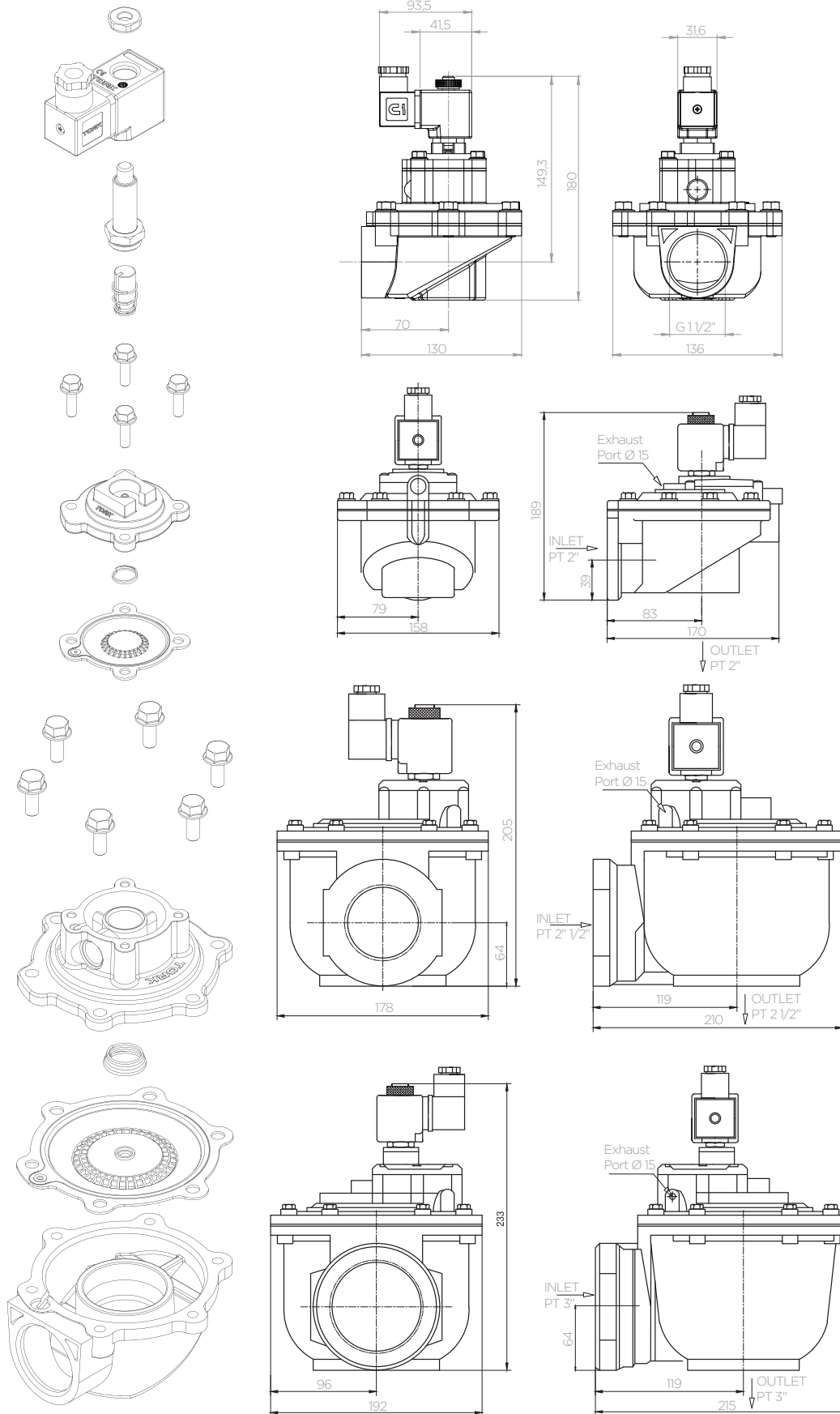
PILOT KUMANDALI



Valf Sipariş No	Bağlantı Ölçüsü	Orifis Ölçüsü	Basınç		KV	Akışkan Sıcaklığı		Diyafram	Ağırlık
			min	max		min	max		
PL 1010	G	mm	bar	bar	lt/min	°C			(kg)
PL1010.07 - P	11/2"	44	0.5	8	774	-20	80	Plastik	1.40
PL1010.08	2"	50	0.5	8	1065	-20	80	Güçlendirilmiş Kauçuk	2.25
PL1010.09	21/2"	65	0.5	8	1378	-20	80	Güçlendirilmiş Kauçuk	3.47
PL1010.10	3"	80	0.5	8	2040	-20	80	Güçlendirilmiş Kauçuk	3.8

- TORK patlaç valfleri 97/23/EC, Basınç Ekipmanı Direktifi (PED) ve 2006/95/EEC Düşük Voltaj Direktifine (ILVD) uymaktadır.
- Standart boru bağlantısı GIBSP (ISO 228-1) talep halinde sağlanır ayrıca diğer boru bağlantıları da istek üzerine yapılabilir. ((NPT) ANSI 120,31)

Patlaç Valfler - PL1010 Serisi (G11/2", 2", 21/2", 3")



Uzaktan Kontrollü Patlaç Valfler - PL1020 Serisi (G3/4", G1")

GENEL ÖZELLİKLER

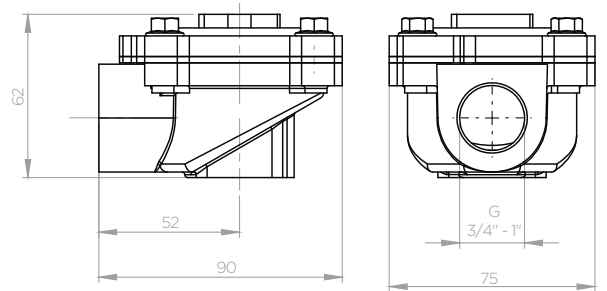
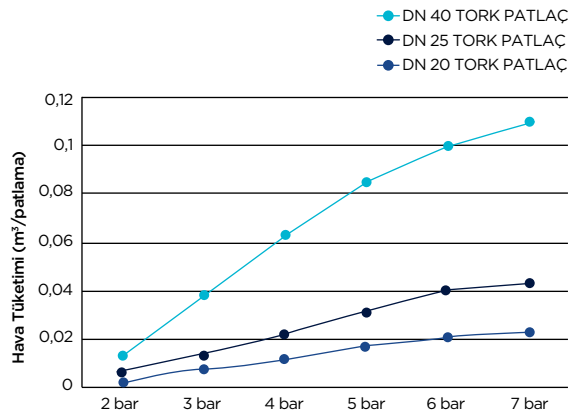
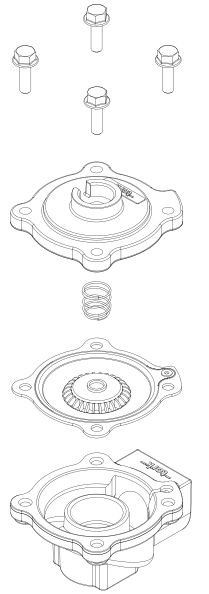
- Genellikle toz toplama servisi uygulamalarında veya benzeri sistemlerde kullanılmaktadırlar.
- Bobinsiz kompakt dizayn, yüksek güvenilirlik, debi hızı, kalite, performans sağlar ve uzun ömürlüdür.
- Hızlı açılma ve kapanma özelliği mevcuttur.
- Çalışma Sıcaklığı: -20°C... 80°C,
- Talep halinde elektronik zamanlayıcı ile birlikte verilir.
- Hava, toz filtresi, ambarlar, elektrostatik boyama kabini v.b. uygulamalarda kullanılmaktadır.
- Patlaç valfler filtrelenmiş akışkanlarla birlikte kullanılabilir.

AKIŞKANLARLA TEMAS HALİNDE BULUNAN MALZEMELER

Gövde	: Alüminyum
İç parçalar	: Paslanmaz Çelik
Diyafram	: Özel Plastik
Gölgeleme Ringi	: Bakır
Kapak	: Alüminyum
Kovan, Çekirdek	: Paslanmaz Çelik
Yay	: Paslanmaz Çelik
Tepki Verme Süresi	: Açılma Zamanı : 100 ms Kapanma Zamanı : 100 ms

2/2 YOLLU

PILOT KUMANDALI



Valf Sipariş No	Bağlantı Ölçüsü	Orifis Ölçüsü	Basınç		KV	Akışkan Sıcaklığı		Diyafram	Ağırlık
			min	max		min	max		
PL 1010	G	mm	bar	bar	lt/min	°C			(kg)
PL1020.04 - P	3/4"	25	0.5	8	150	-20	80	Plastik	0.44
PL1020.05 - P	1"	25	0.5	8	270	-20	80	Plastik	0.43

- TORK patlaç valfleri 97/23/EC, Basınç Ekipmanı Direktifi (PED) ve 2006/95/EEC Düşük Voltaj Direktifine (LVD) uymaktadır.
- Standart boru bağlantısı GIBSP (ISO 228-1) talep halinde sağlanırsa diğer boru bağlantıları da istek üzerine yapılabilir. ((NPT) ANSI 1.20,31)

Uzaktan Kontrollü Patlaç Valfler - PL1020 Serisi (G1 1/2", G2", G2 1/2", G3")

GENEL ÖZELLİKLER

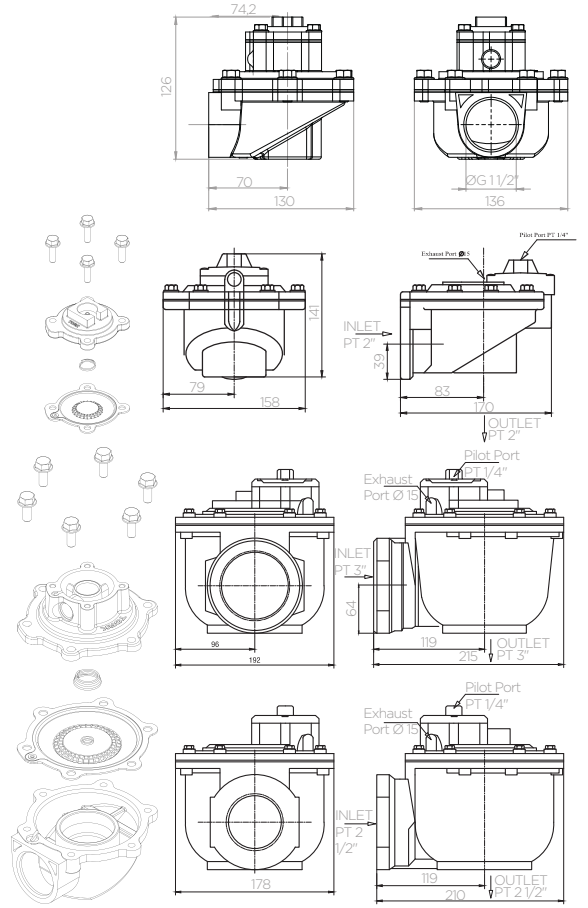
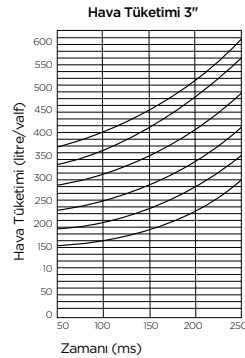
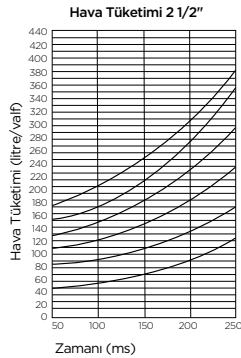
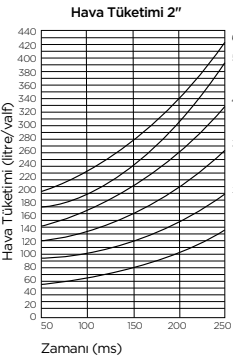
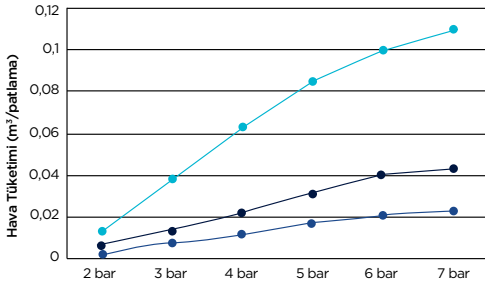
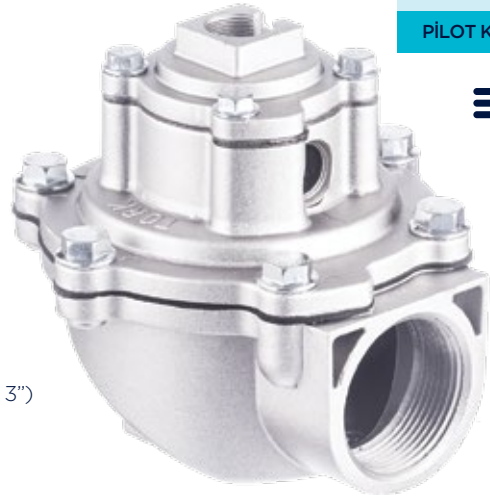
- Genellikle toz toplama servisi uygulamalarında veya benzeri sistemlerde kullanılmaktadırlar.
- Bobinsiz kompakt dizayn, yüksek güvenilirlik, debi hızı, kalite, performans sağlar ve uzun ömürlüdür.
- Hızlı açılma ve kapanma özelliği mevcuttur.
- Çalışma Sıcaklığı: -20°C... 80°C
- Talep halinde elektronik zamanlayıcı ile birlikte verilir .
- Hava, toz filtresi, ambarlar, elektrostatik boyama kabini v.b. uygulamalarda kullanılmaktadır.
- Patlaç valfler filtrelenmiş akışkanlarla birlikte kullanılabilir.

AKIŞKANLARLA TEMAS HALİNDE BULUNAN MALZEMELER

Gövde	: Alüminyum
İç parçalar	: Paslanmaz Çelik
Diyafram	: Özel Plastik (1 1/2"), Güçlendirilmiş Kauçuk (2", 2 1/2", 3")
Gölgeleme Ringi	: Bakır
Kapak	: Alüminyum
Kovan, Çekirdek	: Paslanmaz Çelik
Yay	: Paslanmaz Çelik
Tepki Verme Süresi	: Açılma Zamanı : 100 ms Kapanma Zamanı : 100 ms

2/2 YOLLU

PILOT KUMANDALI



Valf Sipariş No	Bağlantı Ölçüsü	Orifis Ölçüsü	Basınç		KV	Akışkan Sıcaklığı		Diyafram	Ağırlık
			min	max		min	max		
PL 1020	G	mm	bar	bar	lt/min	°C			(kg)
PL1020.07 - P	1 1/2"	44	0.5	8	774	-20	80	Plastik	1.04
PL1020.08	2"	50	0.5	8	1065	-20	80	Güçlendirilmiş Kauçuk	1.9
PL1020.09	2 1/2"	65	0.5	8	1378	-20	80	Güçlendirilmiş Kauçuk	3.3
PL1020.10	3"	80	0.5	8	2040	-20	80	Güçlendirilmiş Kauçuk	3.5

- TORK patlaç valfleri 97/23/EC, Basınç Ekipmanı Direktifi (PED) ve 2006/95/EEC Düşük Voltaj Direktifine (ILVD) uymaktadır.
- Standart boru bağlantısı GIBSP (ISO 228-1) talep halinde sağlanırken ayrıca diğer boru bağlantıları da istek üzerine yapılabilir. ((NPT) ANSI 120,31)

Rakor Bağlantılı Patlaç Valfler - PL1030 Serisi (G3/4", G1", G1 1/2")

GENEL ÖZELLİKLER

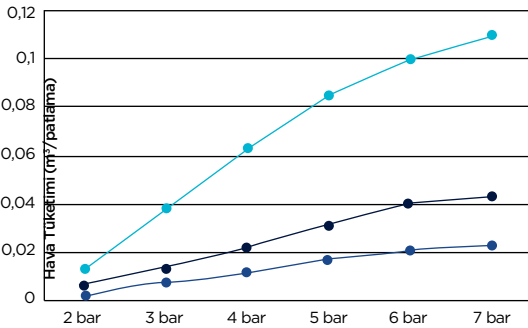
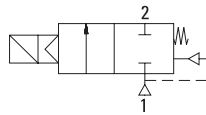
- Genellikle toz toplama servisi uygulamalarında veya benzeri sistemlerde kullanılmaktadırlar.
- Kompakt dizayn, yüksek güvenilirlik, debi hızı, kalite, performans sağlar ve uzun ömürlüdür.
- Hızlı açılma ve kapanma özelliği mevcuttur.
- Çalışma Sıcaklığı: -20°C ... 80°C
- Talep halinde elektronik zamanlayıcı ile birlikte verilir.
- Hava, toz filtresi, ambarlar, elektrostatik boyama kabini v.b. uygulamalarda kullanılmaktadır.
- Bobinler değiştirilebilir.
- Patlaç valfler filtrelenmiş akışkanlarla birlikte kullanılabilir.

ELEKTRİKSEL ÖZELLİKLER

Sürekli Çalışma	: ED %100
Bobin İzolasyon Sınıfı	: H (180°C)
Bobin Koruması	: Polyester Cam Elyaf
Bobin Giydirme Malzemesi	: Güçlendirilmiş Cam Elyaf
Ortam Sıcaklığı	: -20°C ... 80°C
Koruma Sınıfı	: IP 65 (EN 60529) (bağlantı prizine uyan bir bobin ile birlikte)
Elektrik Priz Bağlantısı	: DIN 46340, 3 kutuplu konektör. (DIN 43650)
Konektör Özellikleri	: ISO 4400/ EN 175301-803, Form A, Spade plug (Ø 6-8 mm kablo)
Elektrik Güvenliği	: IEC 335
Standart Voltaj	: AC 12 V, 24V, 48 V, 110V, 230 V DC 12 V, 24V, 48 V, 110V (istek üzerine diğer voltajlarda yapılır.)
Voltaj Toleransları	: ± % 10
Frekans	: 50 / 60 Hz
LED'li konektör talep halinde sağlanır.	
Bobin voltajını siparişiniz esnasında lütfen belirtiniz.	

AKIŞKANLARLA TEMAS HALİNDE BULUNAN MALZEMELER

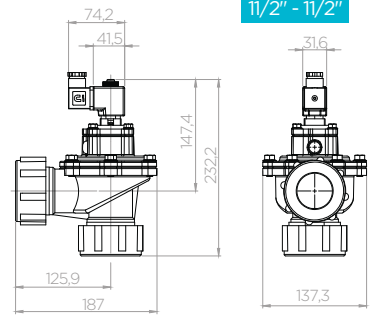
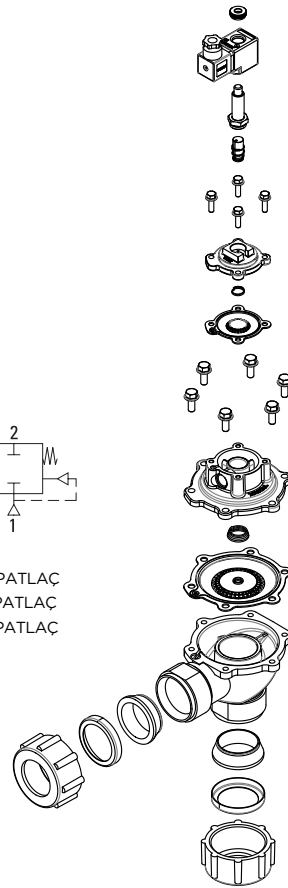
Gövde	: Alüminyum
İç parçalar	: Paslanmaz Çelik ve Pirinç
Diyafram	: Plastik
Gölgeleme Ringi	: Bakır
Kapak	: Alüminyum
Kovan, Çekirdek	: Paslanmaz Çelik
Yaylar	: Paslanmaz Çelik



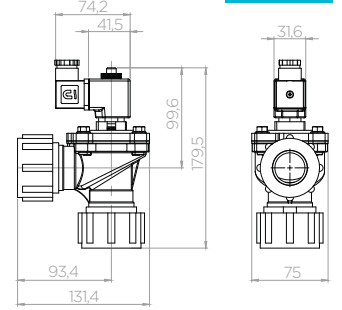
NORMALDE KAPALI

2/2 YOLLU

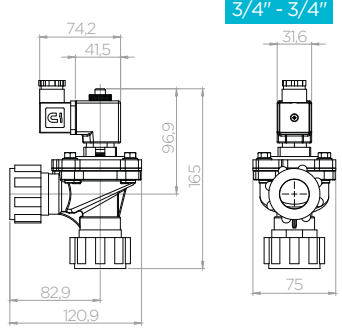
PİLOT KUMANDALI



1 1/2" - 1 1/2"



1" - 1"



3/4" - 3/4"

Valf Sipariş No	Bağlantı Ölçüsü	Orifis Ölçüsü	Basınç		KV	Akışkan Sıcaklığı		Diyafram	Ağırlık
			min	max		min	max		
PL 1030	G	mm	bar	bar	lt/min	min	max		(kg)
PL1030.04 - P	3/4" - 3/4"	20	0.5	8	150	-20	80	Plastik	0.95
PL1030.05 - P	1" - 1"	25	0.5	8	270	-20	80	Plastik	1.29
PL1030.07 - P	1 1/2" - 1 1/2"	44	0.5	8	774	-20	80	Plastik	2.03

- TORK patlaç valfleri 97/23/EC, Basınç Ekipmanı Direktifi (PED) ve 2006/95/EEC Düşük Voltaj Direktifine (LVD) uygundur.
- Standart boru bağlantısı GIBSP (ISO 228-1) talep halinde sağlanır ayrıca diğer boru bağlantıları da istek üzerine yapılabilir. ((NPT) ANSI 120,31)

Rakor Bağlantılı Uzaktan Kumandalı Patlaç Valfler - PL1050 Serisi (G3/4", G1", G1 1/2")

GENEL ÖZELLİKLER

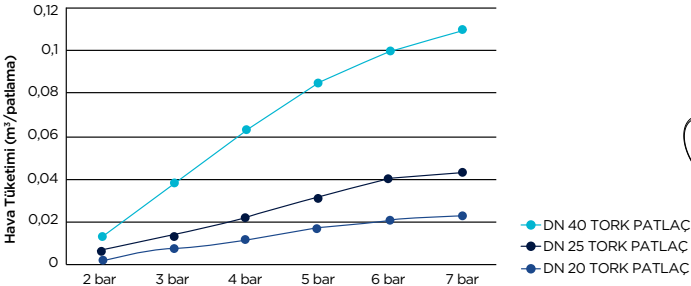
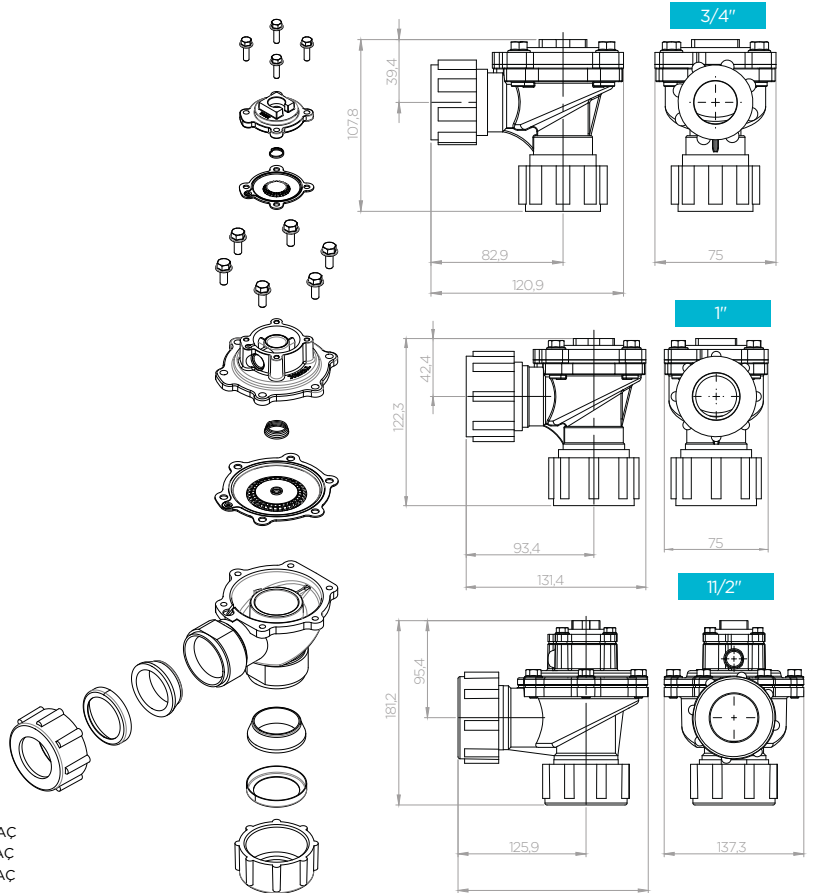
- Genellikle toz toplama servisi uygulamalarında veya benzeri sistemlerde kullanılmaktadırlar.
- Bobinsiz kompakt dizayn, yüksek güvenilirlik, debi hızı, kalite, performans sağlar ve uzun ömürlüdür.
- Hızlı açılma ve kapanma özelliği mevcuttur.
- Çalışma Sıcaklığı: -20 °C ...+ 80°C
- Talep halinde elektronik zamanlayıcı ile birlikte verilir.
- Hava, toz filtresi, ambarlar, elektrostatik boyama kabini v.b. uygulamalarda kullanılmaktadır.
- Patlaç valfler filtrelenmiş akışkanlarla birlikte kullanılabilir.

AKIŞKANLARLA TEMAS HALİNDE BULUNAN MALZEMELER

Gövde	: Alüminyum
İç parçalar	: Paslanmaz Çelik ve Pirinç
Diyafram	: Özel Plastik
Gölgeleme Ringi	: Bakır
Kapak	: Alüminyum
Kovan, Çekirdek	: Paslanmaz Çelik
Yaylar	: Paslanmaz Çelik

2/2 YOLLU

PİLOT KUMANDALI



Valf Sipariş No	Bağlantı Ölçüsü	Orifis Ölçüsü	Basınç		KV	Akışkan Sıcaklığı		Diyafram	Ağırlık
			min	max		min	max		
PL 1050	G	mm	bar	bar	lt/min	min	max		(kg)
PL1050.04 - P	3/4" - 3/4"	20	0.5	8	150	-20	80	Plastik	0.55
PL1050.05 - P	1" - 1"	25	0.5	8	270	-20	80	Plastik	0.86
PL1050.07 - P	1 1/2" - 1 1/2"	44	0.5	8	774	-20	80	Plastik	1.67

- TORK patlaç valfleri 97/23/EC, Basınç Ekipmanı Direktifi (PED) ve 2006/95/EEC Düşük Voltaj Direktifine (ILVD) uymaktadır.
- Standart boru bağlantısı GIBSP (ISO 228-1) talep halinde sağlanır ayrıca diğer boru bağlantıları da istek üzerine yapılabilir. ((NPT) ANSI 120,31)

Flanşlı, Rakor Bağlantılı Patlaç Valfler - PL1070 Serisi (G1 1/2" - G1", G2" - G1 1/2")

GENEL ÖZELLİKLER

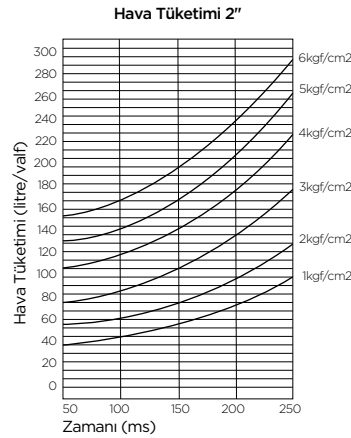
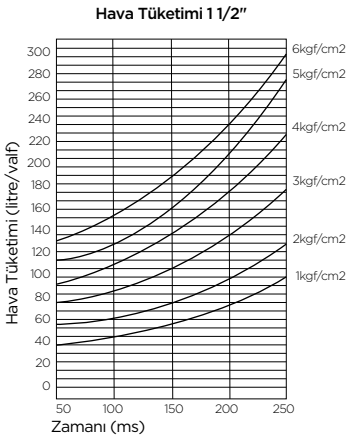
- Genellikle toz toplama servisi uygulamalarında veya benzeri sistemlerde kullanılmaktadırlar.
- Kompakt dizayn, yüksek güvenilirlik, debi hızı, kalite, performans sağlar ve uzun ömürlüdür.
- Hızlı açılma ve kapanma özelliği mevcuttur.
- Çalışma Sıcaklığı: -20°C ... 80°C
- Talep halinde elektronik zamanlayıcı ile birlikte verilir.
- Hava, toz filtresi, ambarlar, elektrostatik boyamakabini v.b. uygulamalarda kullanılmaktadır.
- Bobinler değiştirilebilirdir.
- Patlaç valfler filtrelenmiş akışkanlarla birlikte kullanılabilir.

ELEKTRİKSEL ÖZELLİKLER

Sürekli Çalışma	: ED %100
Bobin İzolasyon Sınıfı	: H (180°C)
Bobin Koruması	: Polyester Cam Elyaf
Bobin Giydirmeye Malzemesi	: Güçlendirilmiş Cam Elyaf
Ortam Sıcaklığı	: -20°C ... 80°C
Koruma Sınıfı	: IP 65 (EN 60529) (bağlantı prizine uyan bir bobin ile birlikte)
Elektrik Priz Bağlantısı	: DIN 46340, 3 kutuplu konektör. (DIN 43650)
Konektör Özellikleri	: ISO 4400/ EN 175301-803, Form A, Spade plug (Ø 6-8 mm kablo)
Elektrik Güvenliği	: IEC 335
Standart Voltaj	: AC 12 V, 24V, 48 V, 110V, 230 V DC 12 V, 24V, 48 V, 110V (istek üzerine diğer voltajlarda yapılır.)
Voltaj Toleransları	: ± % 10
Frekans	: 50 / 60 Hz
LED'li konektör talep halinde sağlanır.	
Bobin voltajını siparişiniz esnasında lütfen belirtiniz.	

AKIŞKANLARLA TEMAS HALİNDE BULUNAN MALZEMELER

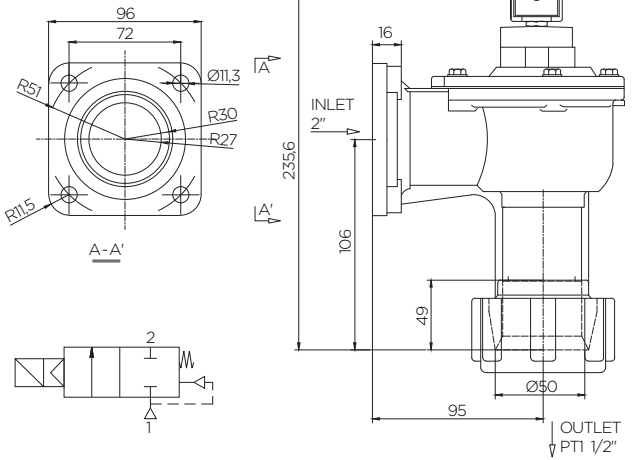
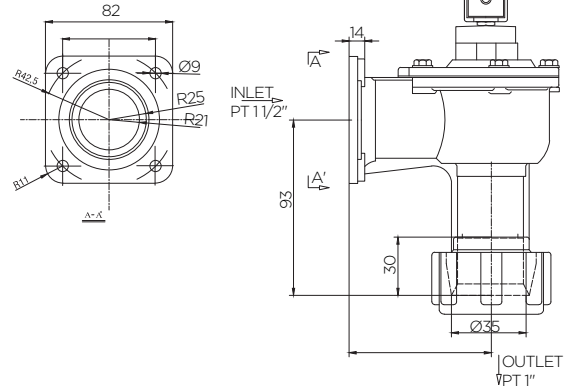
Gövde	: Alüminyum
İç parçalar	: Paslanmaz Çelik ve Pirinç
Diyafram	: NBR
Gölgeleme Ringi	: Bakır
Kapak	: Alüminyum
Kovan, Çekirdek	: Paslanmaz Çelik
Yaylar	: Paslanmaz Çelik



NORMALDE KAPALI

2/2 YOLLU

PİLOT KUMANDALI



Valf Sipariş No	Bağlantı Ölçüsü	Orifis Ölçüsü	Basınç		KV	Akışkan Sıcaklığı		Diyafram	Ağırlık
			min	max		min	max		
PL 1070	G	mm	bar	bar	lt/min	°C			(kg)
PL1070.05	1 1/2" - 1"	25	0.5	8	560	-20	80	NBR	1.26
PL1030.07	2" - 1 1/2"	44	0.5	8	984	-20	80	NBR	2.06

- TORK patlaç valfleri 97/23/EC, Basınç Ekipmanı Direktifi (PED) ve 2006/95/EEC Düşük Voltaj Direktifine (ILVD) uymaktadır.
- Standart boru bağlantısı GIBSP (ISO 228-1) talep halinde sağlanır ayrıca diğer boru bağlantıları da istek üzerine yapılabilir. ((NPT) ANSI 120,31)

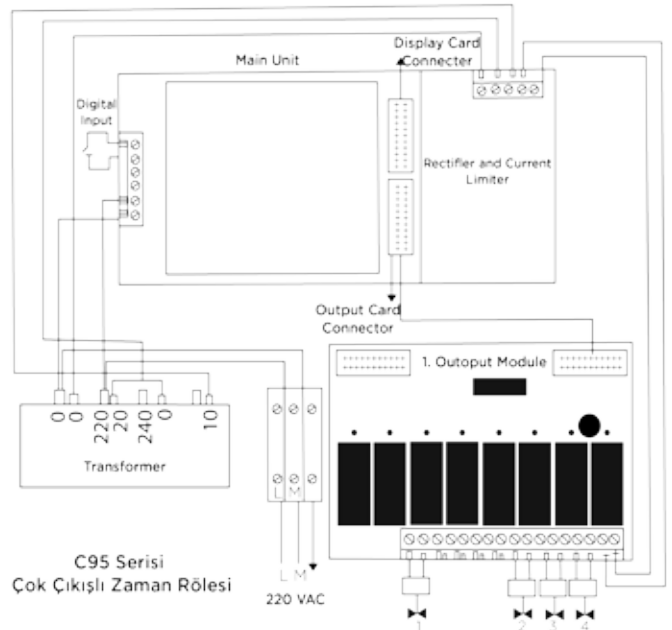
Patlaç Valf Zamanlayıcısı (C95)

GENEL ÖZELLİKLER

- Filtre temizleme zamanlayıcısı; Jet patlaç filtrelerinde kullanılan micro-processor merkezli kontrol enstrümanıdır.
- Bu filtreler genellikle cam, çimento, boyama, gübre, yem endüstrilerinde kullanılmaktadır.
- Tozun ortama yayılmasını önler.
- Toz filtre torbalarını temizlemekte kullanılır.

AÇIKLAMA

- C95 Filtre Zamanlayıcısı polyester kutu içerisinde muhafaza edilir. Kutunun boyutları 250 x 300 x 170 mm'dir. Zamanlayıcının düzenlenmesi ve bağlantı diyagramı Figür 1'de görülmektedir.1'den 8'e kadar çıkışlı araçlar sadece bir adet çıkış modülüne sahiptir.
- Zamanlayıcı ünitesi bir duvara ya da bir panele sabitlenebilir. Montajlama parçaları köşelere sabitlenmelidir. Kablo kaplamasının içerisinde geçen bağlantı kabloları ünitenin altından terminalere vidalanmıştır.



Valf Sipariş No	Çıkış
C95	
C95.08	8 röleli
C95.16	16 röleli
C95.24	24 röleli
C95.32	32 röleli

- TORK patlaç valfleri 97/23/EC, Basınç Ekipmanı Direktifi(PED) ve 2006/95/EEC Düşük Voltaj Direktifine ILVD) uymaktadır.
- Standart boru bağlantısı GIBSP) (ISO 228-1) talep halinde sağlanır ayrıca diğer boru bağlantıları da istek üzerine yapılabilir. ((NPT) ANSI 1,20,31)

Pulse Tank - PL1015, PL1027, PL1016, PL1017, PL1026, PL1037 Serisi

GENEL ÖZELLİKLER

- Tork serisi patlaç valfler normalde kapalıdır.
- Tork serisi valf gövdeleri alüminyum pres dökümdür.
- Tork serisi valf diyaframları elastomerdır.
- Maksimum ortam sıcaklığı: 100°C
- Maksimum akışkan sıcaklığı: 110°C
- Hava ve asal gazlar uygulamalarında kullanılmaktadır.

NORMALDE KAPALI

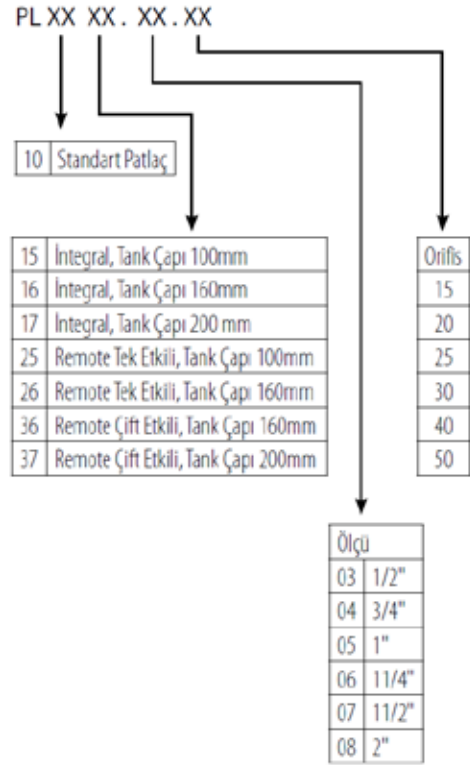
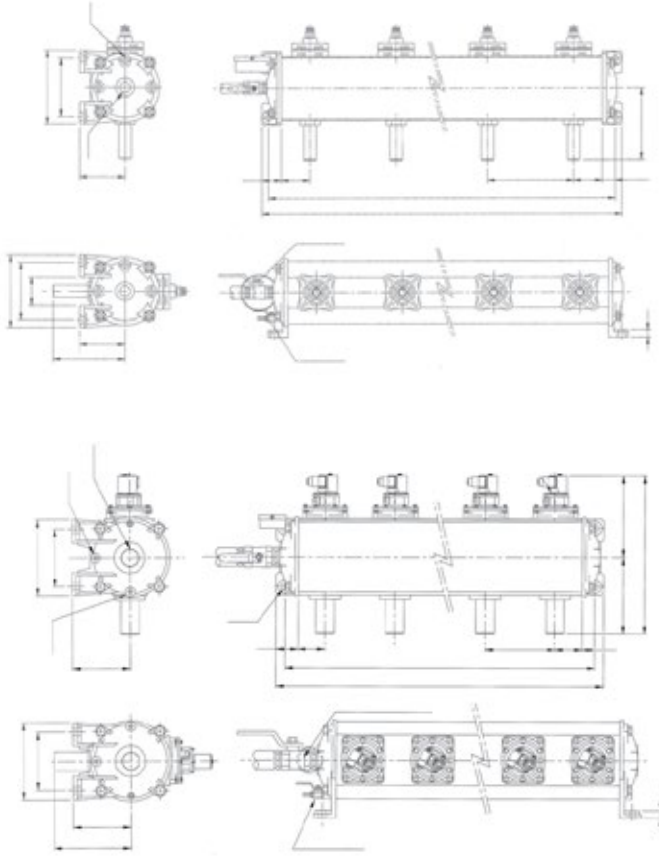


B.MXN nin B: Pozisyon, M: iki patlaç arasındaki mesafe, N: Patlaç sayısını ifade eder.

Valf Sipariş No	Çalışma Basıncı		KV	Sıcaklık °C	
	min. bar	max. bar		min.	max.
PL1025.03.15.B.MXN	0.5	7.4	141.3	-20	110
PL1025.04.20.B.MXN	0.5	7.4	237.9	-20	110
PL1015.04.20.B.MXN	0.5	9.4	237.9	-20	110
PL1026.05.25.B.MXN	0.5	7.4	591.1	-20	110
PL1036.06.30.B.MXN	0.5	8.4	836.2	-20	110
PL1016.06.30.B.MXN	0.5	9.6	836.2	-20	110
PL1037.07.40.B.MXN	0.5	8.4	1002.0	-20	110
PL1017.07.40.B.MXN	0.5	9.6	1002.0	-20	110
PL1037.08.50.B.MXN	0.5	9.4	1182.2	-20	110
PL1017.08.50.B.MXN	0.5	9.6	1182.2	-20	110

- TORK patlaç valfleri 97/23/EC, Basınç Ekipmanı Direktifi(PED) ve 2006/95/EEC Düşük Voltaj Direktifine ILVD) uymaktadır.
- Standart boru bağlantısı GIBSP (ISO 228-1) talep halinde sağlanır ayrıca diğer boru bağlantıları da istek üzerine yapılabilir. ((NPT) ANSI 1,20,31)

Pulse Tank - PL1015, PL1027, PL1016, PL1017, PL1026, PL1037 Serisi



MODEL	A	C	D	E	F	G	H	I	J	K	L	O	Ö	P	R	S	T	U	V	Y	Z
PL1025.03.15.B.MXN	125	-	-	34	50	22,5	Ø11	12	-	1/4"	1/4"	1/2"	-	79	101	128	79	125	50	101	128
PL1025.04.20.B.MXN	105	-	-	34	50	22,5	Ø11	12	1/2"	1/4"	1/4"	1/2"	-	79	101	128	79	125	50	101	128
PL1015.04.20.B.MXN	105	-	-	34	50	22,5	Ø11	12	1/2"	1/4"	1/4"	1/2"	-	79	101	128	79	125	50	101	128
PL1026.05.25.B.MXN	157	137	294	50	52	32	Ø17	17	1 1/4"	1/4"	1/4"	3/8"	-	120	118	151	120	157	-	112	151
PL1036.06.30.B.MXN	161	161	322	50	59	31,5	Ø17	17	1 1/4"	1/4"	1/4"	3/8"	-	120	118	151	120	161	-	118	151
PL1016.06.30.B.MXN	161	202	363	50	59	31,5	Ø17	17	1 1/4"	1/4"	1/4"	3/8"	-	120	118	151	120	161	-	118	151
PL1037.07.40.B.MXN	200	178	378	57	70	34	Ø19	20	1 1/2"	3/8"	1 1/2"	1/4"	3/8"	150	150	200	150	200	-	150	200
PL1017.07.40.B.MXN	200	213	413	57	70	34	Ø19	20	1 1/2"	3/8"	1 1/2"	1/4"	3/8"	150	150	200	150	200	-	150	200
PL1037.08.50.B.MXN	200	195	395	57	90	34	Ø19	20	1 1/2"	3/8"	1 1/2"	1/4"	3/8"	150	150	200	150	200	-	150	200
PL1017.08.50.B.MXN	200	236	436	57	90	34	Ø19	20	1/4"	3/8"	1 1/4"	1/4"	3/8"	150	150	200	150	200	-	150	200

MODEL	PL1025.03.15.B.MXN	PL1025.04.20.B.MXN	PL1015.04.20.B.MXN	PL1026.05.25.B.MXN	PL1036.06.30.B.MXN
L1	Mx(N-1)+145	Mx(N-1)+155	Mx(N-1)+155	Mx(N-1)+168	Mx(N-1)+218
L2	Mx(N-1)+145	Mx(N-1)+168	Mx(N-1)+168	Mx(N-1)+206	Mx(N-1)+180
Model	PL1016.06.30.B.MXN	PL1037.07.40.B.MXN	PL1017.07.40.B.MXN	PL1037.08.50.B.MXN	PL1017.08.50.B.MXN
L1	Mx(N-1)+218	Mx(N-1)+208	Mx(N-1)+208	Mx(N-1)+248	Mx(N-1)+248
L2	Mx(N-1)+180	Mx(N-1)+254	Mx(N-1)+254	Mx(N-1)+294	Mx(N-1)+294

- TORK patlaç valfleri 97/23/EC, Basınç Ekipmanı Direktifi (PED) ve 2006/95/EEC Düşük Voltaj Direktifine (ILVD) uymaktadır.
- Standart boru bağlantısı GIBSP (ISO 228-1) talep halinde sağlanır ayrıca diğer boru bağlantıları da istek üzerine yapılabilir. ((NPT) ANSI 120,31)

tork

valve & automation

MERKEZ OFİS Bostancı Yolu Cad, Kuru Sok, No16 Y. Dudullu, 34776 Ümraniye İstanbul - TÜRKİYE **T** +90 216 364 34 05 **F** +90 216 364 37 57

FABRİKA İMES O.S.B. 5. Cad, No6 Çerkeşli O.S.B. Mah, Dilovası Kocaeli - TÜRKİYE **T** +90 262 290 20 20 **F** +90 262 290 20 21

SMS-TORK Endüstriyel Otomasyon Ürünleri San. Tic. Ltd. Şti.

[f/SMSTORK](#) [in/sms-tork](#) www.smstork.com