



## ELEKTRİK AKTÜATÖRLER

küresel vanalar, kelebek vanalar ve  
damperlerin on-off veya oransal kontrolü



## Elektrik Aktüatörler

### TREA40 Elektrik Aktüatörü Standart Özellikleri

#### Genel Özellikler

- Küresel vana, kelebek vana ve damperlerin kontrolü için tasarlanmıştır.
- Küçük, hafif ve kompakt dizayn.
- Elektrostatik toz boyalı alüminyum gövde
- 40 Nm tork değeri
- ISO5211 standardı ile kolay montaj
- El kontrol ünitesi
- Standart 2 adet çıkış sınırlama şalteri
- Vana pozisyon göstergesi
- Uzun ömür
- TREA40 için 85-265 V AC ve 24 V DC kullanılabilir.
- Çalışma Oranı: S2: % 100 max. 30 dak.

#### On-Off Elektrik Aktüatör (TREA 40)

Gövde	: Alüminyum enjeksiyon, elektrostatik toz boyalı
Tork Çıkış Değeri	: 40 Nm
Gövde Koruma Sınıfı	: IP67
El Kontrol Ünitesi	: Aktüatör gövdesi üstündedir ve kapama / açma yapılır.
Besleme Voltajı	: 85-265 V AC ve 24 V DC
Açma Kapama Zamanı	: 14 sn (50 .. 60Hz, 90' dönüş)
Motor	: 24 V DC motor
Ortam Sıcaklığı	: -20 °C ... 60 °C
Kablo Bağlantı Girişi	: 0.5x11C - 1 metre montajlı kablo
Vana Bağlantı Flanşı	: ISO5211 standart F03/F05
Limit Switchler	: 2x Açma/Kapama SPDT, Max 250VAC 5A
Yardımcı Limit Switchler	: 2x Açma/Kapama SPDT, Max 250VAC 5A

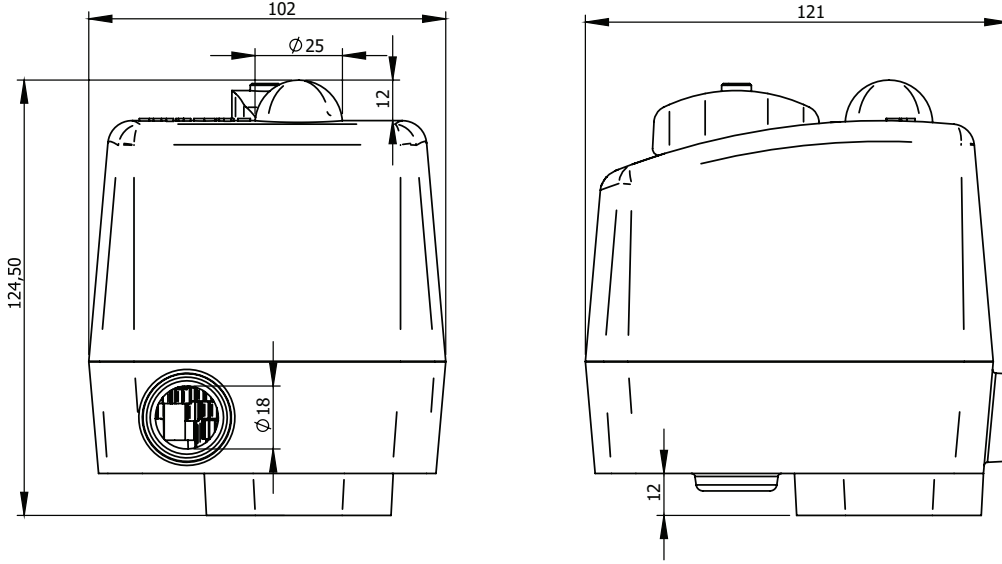


TREA 40



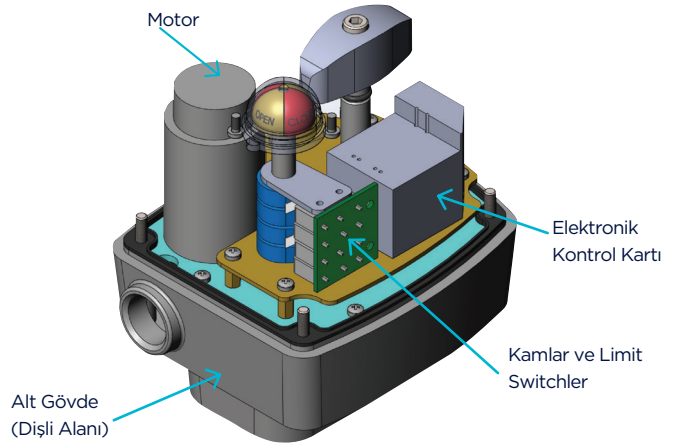
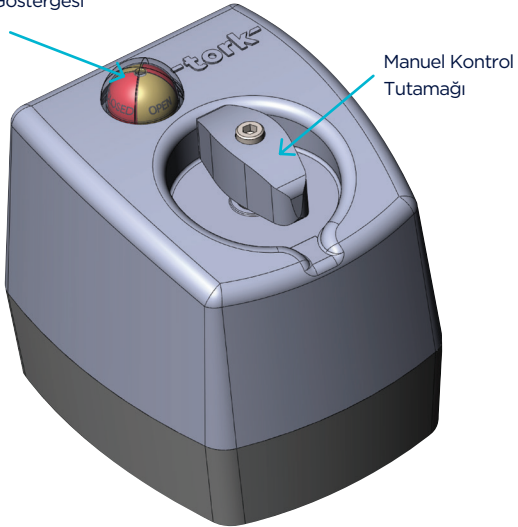
## Elektrik Aktüatörler

### Ölçüler



### Ürün ve Parça Resimleri

Yön Göstergesi



## Elektrik Aktüatörler

### TREA60 ve TREA80 Elektrik Aktüatörü Standart Özellikleri

#### Genel Özellikler

- Küresel vana, kelebek vana ve damperlerin kontrolü için tasarlanmıştır.
- Elektrostatik toz boyalı gövde
- 60 Nm ve 80 Nm farklı tork değeri seçeneği
- O-ring yapısı ile su ve toza karşı yalıtım genel olarak IP67 üretiliyor. IP68 opsiyoneldir.
- ISO5211 standardı ile kolay montaj
- El kontrol ünitesi
- Standart 2 adet çıkış sınırlama şalteri
- Motor enerjilendiğinde otomatik manüelden çıkış özelliği (Auto De-clutch)
- Neme karşı ısıtıcı (5 watt)
- Vana pozisyon göstergesi
- Uzun ömür
- **Çalışma Oranı:** S2: % 100 max. 30 dak. (Aç/kapat modeller için)  
S4: %70, 1000 Başlatma / Saat (Oransal çalışan modeller için)



TREA 60

#### Opsiyonel Özellikler

- PCU kartı ile oransal olarak çalışabilme
- Aç/ Kapat modellerde 230 VAC veya 24 VDC besleme gerilimi  
Oransal çalışan modellerde 85-265 VAC veya 24 VDC besleme gerilimi
- IP 68 (10mt 72 saat)
- ZONE 1 ve ZONE 2 Atex ortamlarda çalışabilme

#### On-Off ve Oransal Elektrik Aktüatör

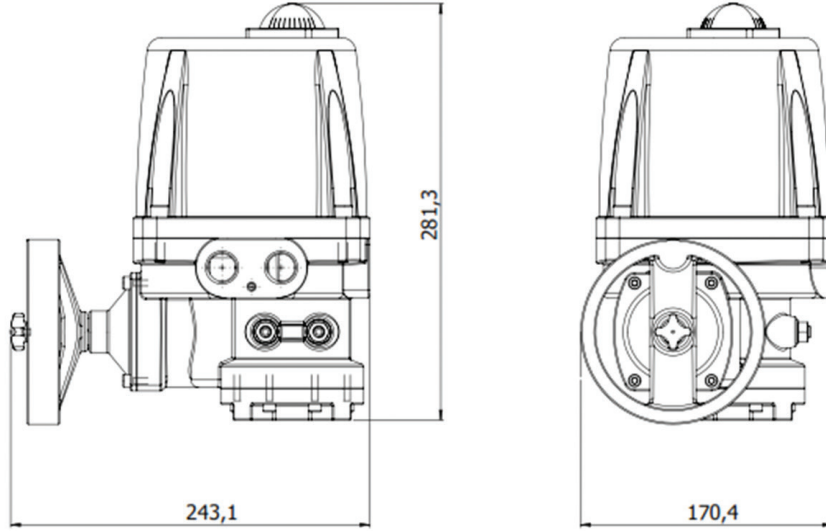
<b>Gövde</b>	: Alüminyum enjeksiyon, elektrostatik toz boyalı ATEX ise TEXN829 E/P PARLAK Siyah Özel Boyalı
<b>Tork Çıkış Değeri</b>	: 60 Nm ve 80 Nm
<b>Gövde Koruma Sınıfı</b>	: IP67 IP68 (10 m derinlikte 72 saat) Atex (Ex II 2G Ex IIC T4 Gb) ZONE 1 ve ZONE 2 ortamlarda kullanıma uygundur.
<b>El Kontrol Ünitesi</b>	: Aktüatör gövdesi üzerindedir ve kapama / açma yapılır.
<b>Besleme Voltajı</b>	: On-OFF TREA60 ve TREA80 için 230 V AC veya 24 V DC kullanılabilir. Oransal TREA60 ve TREA80 için 85-265 V AC veya 24 V DC kullanılabilir.
<b>Açma Kapama Zamanı</b>	: 14- 16 sn
<b>Motor</b>	: Reversible motor, çift yöne dönebilir.
<b>Limit Switchler</b>	: 2x Açma/Kapama SPDT, Max 250VAC 5A
<b>Yardımcı Limit Switchler</b>	: 2x Açma/Kapama SPDT, Max 250VAC 5A
<b>Ortam Sıcaklığı</b>	: -20 °C ... 60 °C
<b>Kablo Bağlantı Girişi</b>	: M20x1.5 Rakor
<b>Vana Bağlantı Flanşı</b>	: ISO5211 standart F03/F05/F07
<b>Opsiyonel</b>	: Oransal kontrol ünitesi 4-20 mA giriş / 4-20 mA çıkış sinyali 1-5 V DC giriş / 1-5 V DC çıkış sinyali



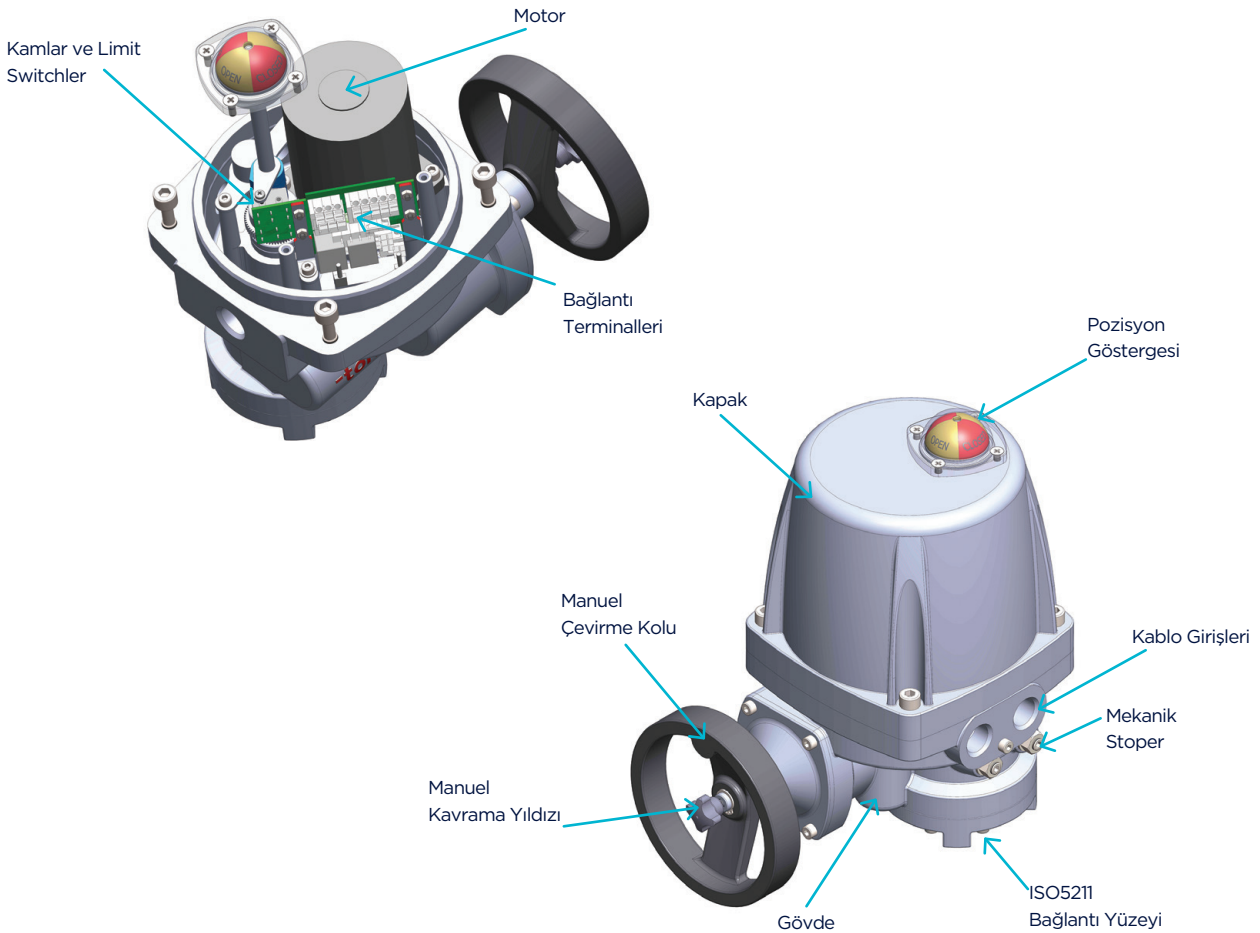


## Elektrik Aktüatörler

### Ölçüler



### Ürün ve Parça Resimleri



## Elektrik Aktüatörler

### TREAE60 Elektrik Aktüatörü Standart Özellikleri

#### Genel Özellikler

- Küresel vana, kelebek vana ve damperlerin kontrolü için tasarlanmıştır.
- Ekonomik yapı
- 60 Nm tork değeri
- O-ring yapısı ile su ve toza karşı yalıtım IP65
- ISO5211 standardı ve kolay montaj
- El kontrol ünitesi
- Standart 2 adet çıkış sınır şalteri
- Vana pozisyon göstergesi
- Uzun ömür

#### Opsiyonel Özellikler

- TREAE60 için 100-240 V AC yada 24 V DC/AC kullanılabilir.

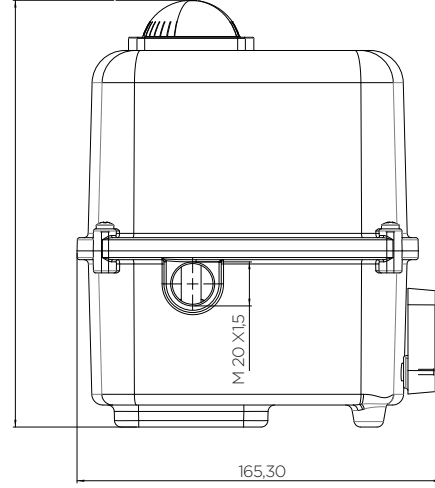
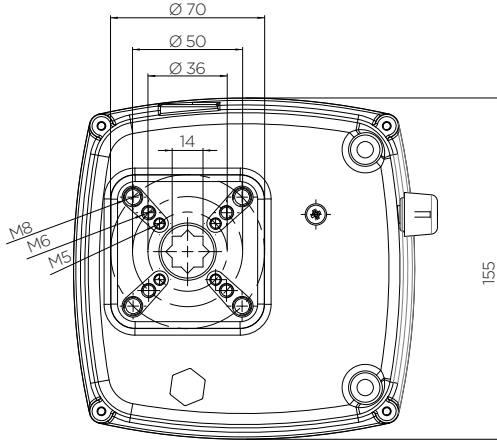
#### On-Off Elektrikli Aktüatör

<b>Gövde</b>	: Plastik enjeksiyon
<b>Tork Çıkış Değeri</b>	: 60 Nm
<b>Gövde Koruma Sınıfı</b>	: IP65
<b>El Kontrol Ünitesi</b>	: Aktüatör gövdesi yanındadır ve kapama / açma yapılır.
<b>Besleme Voltajı</b>	: 100-240 V AC yada 24 V DC/AC
<b>Açma Kapama Zamanı</b>	: 14 sn
<b>Motor</b>	: Reversible DC Motor, çift yöne dönebilir.
<b>Limit Switchler</b>	: 2x Açma/Kapama SPDT, Max 250VAC 5A
<b>Yardımcı Limit Switchler</b>	: 2x Açma/Kapama SPDT, Max 250VAC 5A
<b>Ortam Sıcaklığı</b>	: -20 °C ... 60 °C
<b>Kablo Bağlantı Girişi</b>	: M20x1.5 Rakor
<b>Vana Bağlantı Flanşı</b>	: ISO5211 standart F03/F05/F07

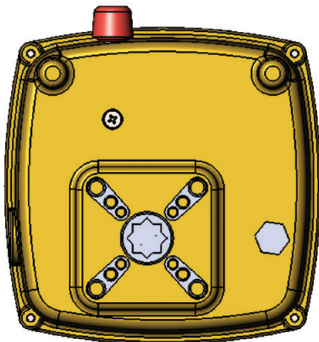
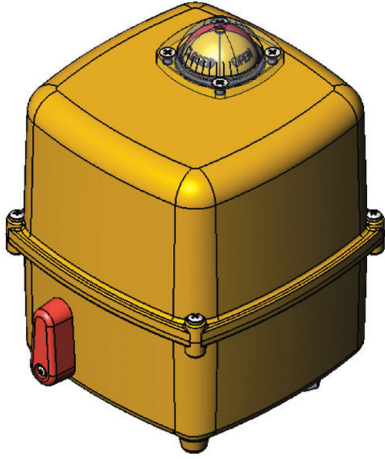


## Elektrik Aktüatörler

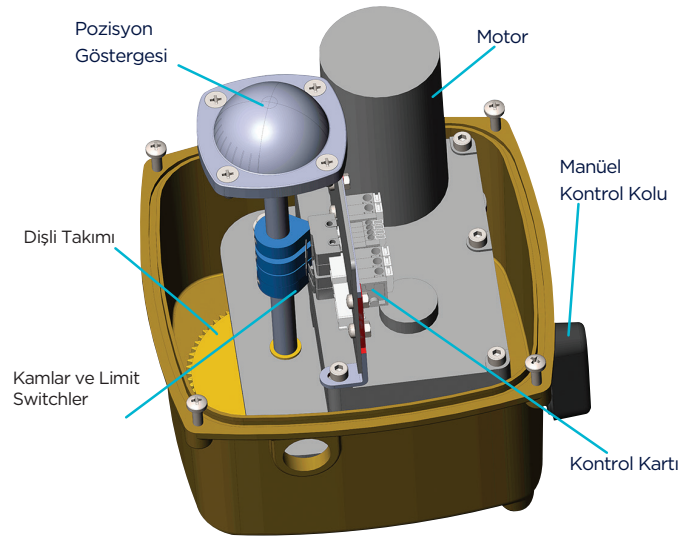
### Ölçüler



### Ürün ve Parça Resimleri



Pozisyon  
Göstergesi



## Elektrik Aktüatörler

### REA40 ve REA60 Elektrik Aktüatörü Standart Özellikleri

#### Genel Özellikler

- Küresel vana, kelebek vana ve damperlerin kontrolü için tasarlanmıştır.
- Küçük, hafif ve kompakt dizayn, yüksek tork çıkışı ile çeşitli kontrol seçenekleri
- Korozyona dayanıklı polyester boyalı gövde
- 40 Nm ve 60 Nm kadar farklı tork değerleri seçeneği
- O-ring yapısı ile su ve toza karşı yalıtım IP67
- ISO5211 standardı ve kolay montaj
- El kontrol ünitesi
- Standart 4 adet sınır şalteri
- Neme karşı termostatlı ısıtıcı (REA60 modellerde)
- Vana pozisyon göstergesi
- Uzun ömür

#### Opsiyonel Özellikler

- Oransal kart PCU, REA60 modellerde uygulanır.
- 220 V AC/ 110 V AC: tüm REA aktüatör serisinde uygulanır.
- 24 V DC/ 24 V AC: REA 40, 60, 80, 150, 200, 300 serilerine uygulanır.
- Çalışma Oranı: S2: % 100 max. 30 dak.; S4: % 70 1600 saat
- Akü bağlanarak yay geri dönüşlü gibi çalışma özelliği: REA 80, 150, 200, 300 serilerine uygulanır.
- **Çalışma Oranı:** S4 %70 max. 30 dak. 1600 başlama/saat
- Akıllı kontrol üniteleri SICU (semi integral kontrol ünitesi), ICU (akıllı dijital kontrol ünitesi): REA 150 ve üzeri tüm serilere uygulanır.
- IP68 Su altında (10 m'de) 72 saat kalma özelliği

#### On-Off ve Oransal Elektrik Aktüatör

<b>Gövde</b>	: Alüminyum enjeksiyon, elektrostatik polyester boyalı
<b>Tork Çıkış Değeri</b>	: 40 Nm ... 60 Nm
<b>Gövde Koruma Sınıfı</b>	: Weatherproof, IP67, gövde içinde neme karşı ısıtıcı (2watt) vardır.
<b>El Kontrol Ünitesi</b>	: Aktüatör gövdesi altındadır ve kapama / açma yapılır.
<b>Besleme Voltajı</b>	: 220 V AC, (istek üzere 110 V AC, 24 V DC)
<b>Açma Kapama Zamanı</b>	: 12 .. 14 sn (50 .. 60Hz, 90' dönüş)
<b>Motor</b>	: Reversible motor, çift yöne dönebilir.
<b>Limit Switchler</b>	: 2x Açma/Kapama SPDT, Max 250VAC 3A
<b>Yardımcı Limit Switchler</b>	: 2x Açma/Kapama SPDT, Max 250VAC 3A
<b>Ortam Sıcaklığı</b>	: -20 °C ... 70 °C
<b>Kablo Bağlantı Girişi</b>	: 2 adet PG 13,5 rakor
<b>Vana Bağlantı Flanşı</b>	: ISO5211 standart F03/F05/F07
<b>Opsiyonel</b>	: Oransal kontrol ünitesi (4-20 mA giriş / 4-20 mA çıkış sinyali REA60 modelinde)



REA 40



El Kontrol Ünitesi



On-Off Elektrik Aktüatör



REA 60

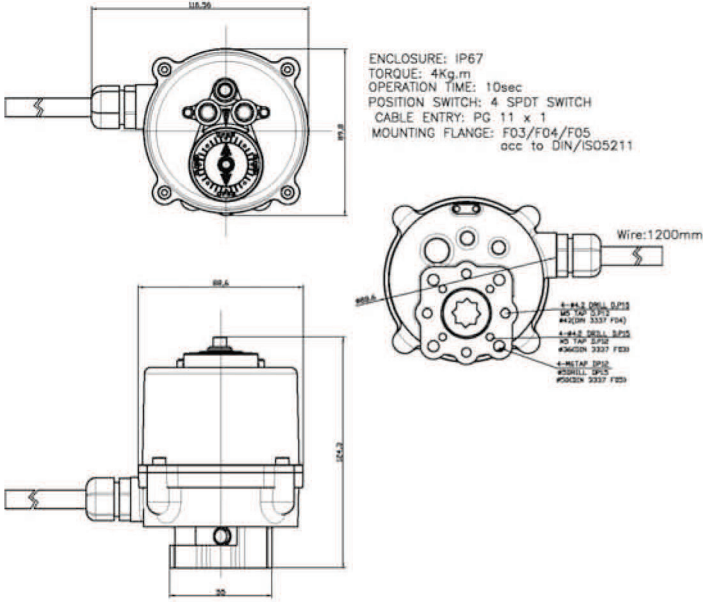


REA 80

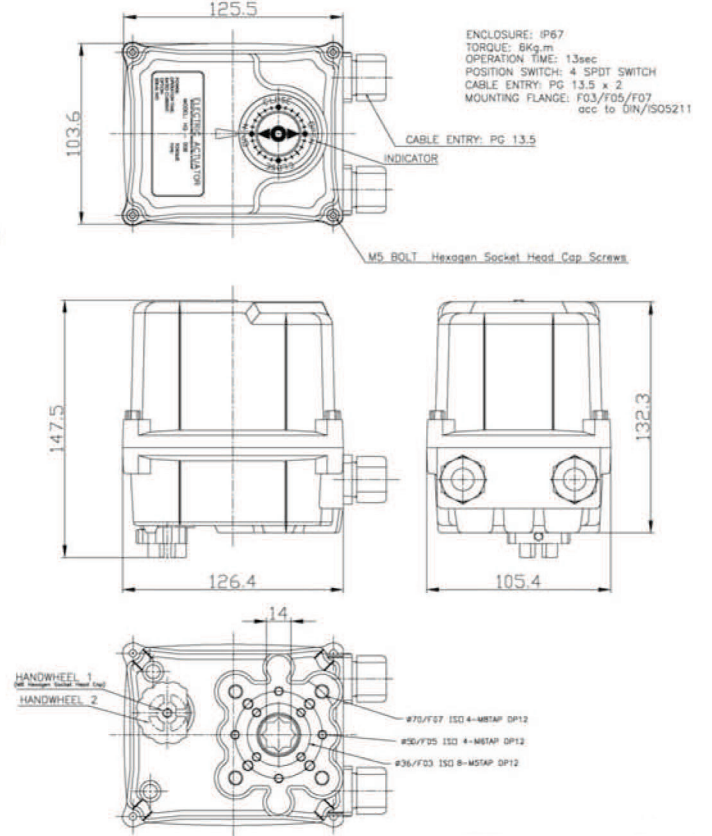


## Elektrik Aktüatörler

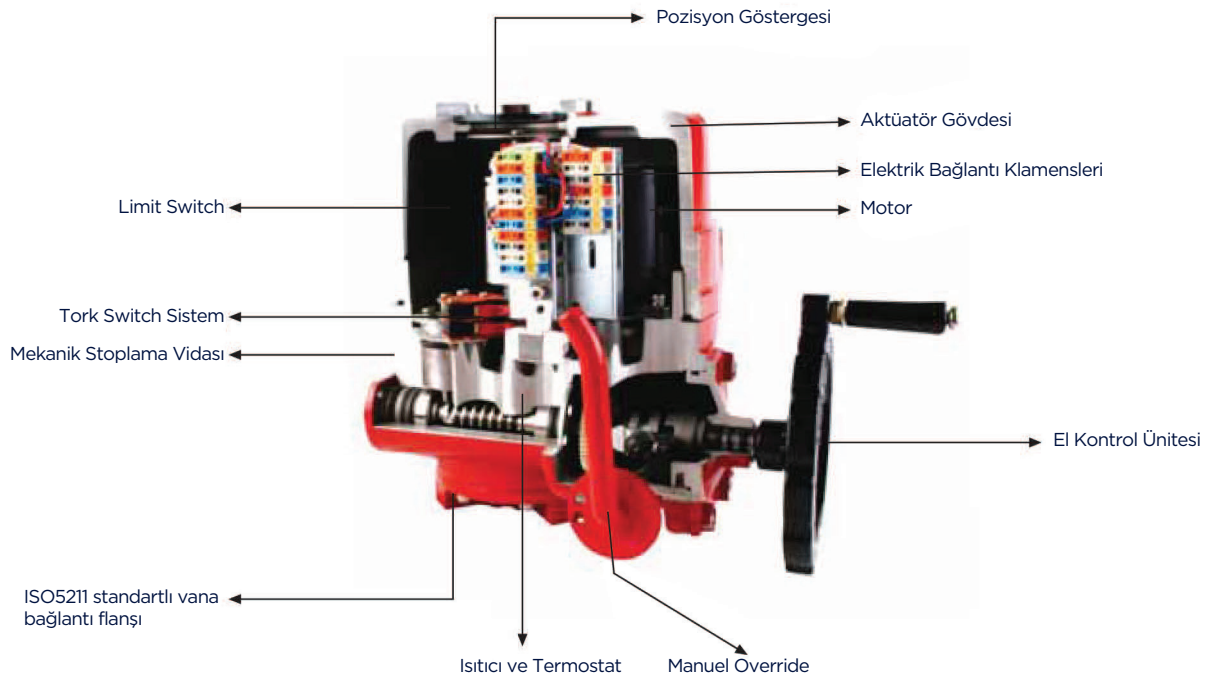
### REA 40



### REA 460



### REA80 ... REA3000 Serisi



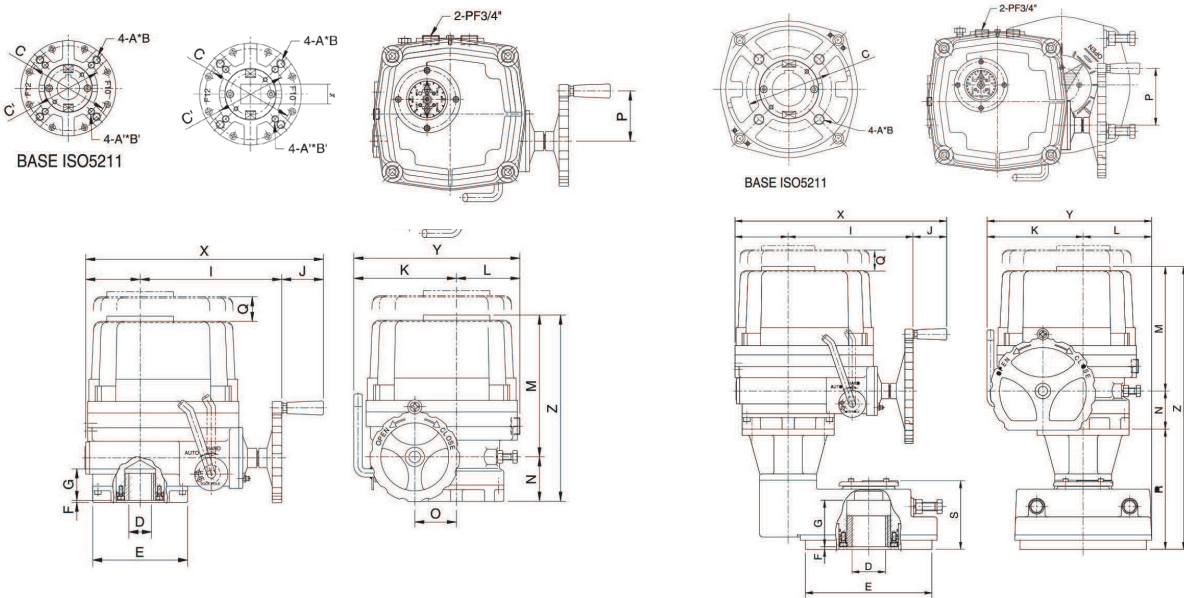
## Elektrik Aktüatörler

### REA80 ve REA3000 Elektrik Aktüatörü Standart Özellikleri:

<b>Gövde</b>	: Alüminyum enjeksiyon, elektrostatik polyester boyalı
<b>Tork Çıkış Değeri</b>	: 80 Nm ... 3000 Nm
<b>Koruma Sınıfı</b>	: Weatherproof, IP67, NEMA4, ve NEMA6, gövde içinde neme karşı ısıtıcı (10 watt) vardır. Opsiyonel IP68
<b>El Kontrol Ünitesi</b>	: Aktüatör gövdesi dışında ve declutching mekanizma, (kilitlemeli vites kolu, dişli kutulu)
<b>Çalışma Voltajı</b>	: 220V AC, (istek üzere 110 V AC ve 380V, 440V AC 3 fazlı)
<b>Açma Kapama Zamanı</b>	: 13 ... 112 sn modeline göre değişir (50 .. 60Hz, 90° dönüş)
<b>Motor</b>	: Reversible motor, çift yöne dönebilir.
<b>Limit Switchler</b>	: 2x Açma/Kapama SPDT, Max 250VAC 10A
<b>Yardımcı Limit Switchler</b>	: 2x Açma/Kapama SPDT, Max 250VAC 10A
<b>Tork Switch</b>	: Açma ve kapama için hepsinde vardır (REA.80 hariç).
<b>Lokal Gösterge</b>	: Aktüatör üzerinde cam muhafazası altındadır. Standarttır.
<b>Mekanik Stoper</b>	: İki adet
<b>Ortam Nemi</b>	: %90 RH Max. (non- condensing)
<b>Ortam Sıcaklığı</b>	: -20 °C ... 70 °C
<b>Kablo Bağlantı Girişi</b>	: 2 adet PG 13,5 rakor
<b>Vana Bağlantı Flanşı</b>	: ISO5211 standart F07... F16



On-Off ve Oransal Elektrik Aktüatör Oransal kart PCU eklenerek sağlanır.



Model	Basel ISO5211		D	SQ	E	F	G	H	I	J	K	L	M	N	O	P	R	S	X	Y	Z
	Ø C	A B																			
REA 80	F07	M8	20	14	88	3	32	50	157	51	100	70	182	53	40	60	-	-	258	170	235
	Ø70	12																			
REA 150	F07/F10	M8/M10	22	17	125	3	42	73	200	65	142	87	200	68	54	78	-	-	338	229	268
	Ø70/Ø102	12/15																			
REA200	F07/F10	M8/M10	22	22	125	3	42	73	200	65	142	87	200	68	54	78	-	-	338	229	268
	Ø70/Ø102	12/15																			
REA 300	F10/F12	M10/M12	35	27	148	3	49	82	221	65	160	99	221	69	65	78	-	-	368	259	290
	Ø102/Ø125	15/18																			
REA 600	F10/F12	M12/M12	35	27	148	3	49	82	221	65	160	99	235	69	65	78	-	-	368	259	304
	Ø102/Ø125	15/18																			
REA 800	F12/F14	M12/M16	45	36	178	3	57	103	242	65	186	111	256	74	78	110	-	-	410	297	330
	Ø125/Ø140	18/24																			
REA 1200	F12/F14	M12/M16	45	-	178	3	57	103	242	65	186	111	256	74	78	110	-	-	410	297	330
	Ø125/Ø140	18/24																			
REA 2000	F14/F16	M16/M20	65	-	245	5	245	103	242	65	186	133	256	74	78	110	233	133	410	319	583
	Ø140/Ø165	24/30																			
REA 3000	F14/F16	M16/M20	65	-	245	5	90	103	242	65	186	133	256	74	78	110	233	133	410	319	563
	Ø140/Ø165	24/30																			

## Elektrik Aktüatörler

### Akülü Elektrik Aktüatörü Standart Özellikleri (REA B Serisi)

- Akülü elektrik motorları emniyet gerektiren uygulamalar için geliştirilmiştir.
- Yay geri dönüşlü aktüatör görevi görür.
- Tehlike anında veya elektrik kesilmesinde vanayı 5 kez açma kapama yapma olanağı sağlar.
- Uygulama yapılan aktüatörler REA 80 ... REA 3000 arası seri

<b>Gövde</b>	: Alüminyum enjeksiyon, elektrostatik polyester boyalı
<b>Tork Çıkış Değeri</b>	: 80 Nm ... 3000 Nm
<b>Koruma Sınıfı</b>	: Weatherproof, IP67, NEMA4, ve NEMA6 gövde içinde neme karşı ısıtıcı (10 watt) vardır.
<b>EI Kontrol Ünitesi</b>	: Aktüatör üzerinde ve declutching mekanizma, (kilitlemeli vites kolu, dişli kutulu)
<b>Çalışma Voltajı</b>	: 220V AC, (istek üzere 110 V AC ve 380V, 440V AC 3 fazlı)
<b>Açma Kapama Zamanı</b>	: 13 ... 112 sn modeline göre değişir (50 .. 60Hz, 90° dönüş)
<b>Motor</b>	: Reversible motor, çift yöne dönebilir.
<b>Limit Switch</b>	: 2 ad.T.K.Ç.Y sınır şalteri, 250V AC, 16A (istek üzere 2 ad. ek switch)
<b>Tork Switch</b>	: Açma ve kapama için hepsinde vardır (REA 80 hariç).
<b>Lokal Gösterge</b>	: Aktüatör üzerinde cam muhafazası altındadır. Standarttır.
<b>Mekanik Stoper</b>	: İki adet
<b>Ortam Nemi</b>	: %90 RH Max.(non- condensing)
<b>Ortam Sıcaklığı</b>	: -20 °C ... 70 °C
<b>Kablo Bağlantı Girişi</b>	: 2 adet PG 13,5 rakor



### Lokal Kontrol Üniteli Elektrik Aktüatörü (LCU-B Serisi)

- REA 150 ... REA 3000 arası serilere uygulanır.
- 110 V AC/ 220 V AC monofaze uygulama
- 220 V AC/ 460 V AC trifaze uygulama
- Hatalı bağlantıya karşı faz koruması ve göstergesi
- Aktüatör üzerinde LCU-B panelinde çalışma lambası, güç kumanda, hata, açık - kapalı pozisyon sinyalleri izlenir ve bu bilgiler bir kablo ile kontrol ünitesine taşınabilir.

<b>Gövde</b>	: Alüminyum enjeksiyon, elektrostatik polyester boyalı
<b>Koruma Sınıfı</b>	: Weatherproof, IP67, NEMA4, ve NEMA6 gövde içinde neme karşı ısıtıcı (10 watt) vardır.
<b>EI Kontrol Ünitesi</b>	: Aktüatör üzerinde ve declutching mekanizma, (kilitlemeli vites kolu, dişli kutulu)
<b>Çalışma Voltajı</b>	: 220V AC, (istek üzere 110 V AC ve 380V, 440V AC 3 fazlı)
<b>Açma Kapama Zamanı</b>	: 13 ... 112 sn modeline göre değişir (50 .. 60Hz, 90° dönüş)
<b>Motor</b>	: Reversible motor, çift yöne dönebilir.
<b>Limit Switch</b>	: 2 ad.T.K.Ç.Y sınır şalteri, 250V AC, 16A (istek üzere 2 ad. ek switch)
<b>Tork Switch</b>	: Açma ve kapama için hepsinde vardır .



### Lineer Elektrik Aktüatörler (Glob vanalar için)

<b>Gövde</b>	: Alüminyum enjeksiyon, elektrostatik polyester boyalı
<b>Koruma Sınıfı</b>	: Weatherproof, IP67, NEMA4, ve NEMA6 gövde içinde neme karşı ısıtıcı (10 watt) vardır.
<b>EI Kontrol Ünitesi</b>	: Aktüatör üzerinde ve declutching mekanizma, (kilitlemeli vites kolu, dişli kutulu)
<b>Çalışma Voltajı</b>	: 220V AC, (istek üzere 110 V AC ve 380V, 440V AC 3 fazlı)



Model	Mil Hızı (mm/sec)	Kuvvet Değeri	Max. Stork (mm)
LEA 50	0.44/0.53	5 KN	60
LEA 70	0.44/0.53	7 KN	60
LEA 100	0.69/0.82	10 KN	70
LEA 120	0.69/0.82	12 KN	70
LEA 150	0.69/0.82	15 KN	80
LEA 180	0.69/0.83	18 KN	100
LEA 200	0.69/0.83	20 KN	100
LEA 250	0.69/0.83	25 KN	100



## Elektrik Aktüatörler

### Dijital Lokal Kontrol Ünitesi (LCU-C Serisi)

- REA 150 ... REA 3000 arası serilere uygulanır
- 220 V AC / 460 V AC trifaze uygulama
- Hafif kompakt ve entegre bir dizayn
- Kablo giriş terminali aktüatör dışına taşınabilir.
- Suya, vibrasyona ve sıcaklığa karşı dayanımlıdır.
- RS485 haberleşme bağlantı özelliği
- Otomatik faz dağıtıcı özelliği
- Panelinde çalışma lambası, güç kumanda, hata, açık kapalı pozisyon sinyalleri görülür ve bu bilgiler bir kablo ile kontrol ünitesine taşınır bilgisayara RS485 bağlantı özelliği ile iletilir.

**Gövde** : Alüminyum enjeksiyon, elektrostatik polyester boyalı  
**Koruma Sınıfı** : Weatherproof, IP67, NEMA4, ve NEMA6, gövde içinde neme karşı ısıtıcı (10 watt) vardır.

**El Kontrol Ünitesi** : Aktüatör gövdesi dışında ve declutching mekanizma, (kilitlemeli vites kollu, dışlı kutulu)

**Çalışma Voltajı** : 220V AC, (istek üzere 110 V AC ve 380V, 440V AC 3 fazlı)

**Açma Kapama Zamanı** : 12 ... 37 sn (50 .. 60Hz, 90° dönüş)

**Motor** : Reversible motor, çift yöne dönebilir.

**Limit Switch** : 2 ad.T.K.Ç.Y sınır şalteri, 250V AC, 10A (istek üzere 2 ad. ek switch)

**Tork Switch** : Açma ve kapama için hepsinde vardır (REA.80 hariç).



### Elektrik Aktüatörlü Paslanmaz Çelik Küresel Vanalar (EAV 903 / 904 Serisi)

#### Elektrik Aktüatör Özellikleri

**Kontrol** : On-off (opsiyonel oransal)  
**Çalışma Voltajı** : 220V AC, 50Hz (opsiyonel 110 V AC, 24 V DC)  
**Açma Kapama Zamanı** : 13/14 sn  
**Çıkış Tork Değeri** : 40 Nm, 60 Nm  
**Koruma Sınıfı** : IP67  
**Ortam Sıcaklığı** : -20 °C ... 70 °C  
**Opsiyonel** : Lokal kontrol ünitesi eklenebilir, potansiyometre eklenebilir, pozisyon transmitteri eklenebilir, oransal ünite eklenebilir.

#### Küresel Vana Özellikleri

**Gövde** : Tam geçişli, AISI 316 paslanmaz çelik, üç parçalı  
**Yol Adedi** : İki yolludur / üç yollu her pozisyonda monte edilir ve iki yönde akış geçişi verir.  
**O-ring** : Küre etrafındaki PTFE ve boğaz o-ringi (iki adet) PTFE  
**Basınç** : Alçak basınç ve yüksek basınca uygun dizayn edilmiştir.  
**Çalışma Sıcaklığı** : -20 °C ... 180 °C  
**Çalışma Basıncı** : PN 40 bar (1/2" .. 11/4"), 16 bar (11/2" ... 3")  
**Test** : Bütün valfler 48 saat 20 barda test edilir.  
**Özel istek** : İki parçalı küresel vana istek üzere tedarik edilir.



### S9190 Serisi (Elektrik motorlu Zone vana, (2/2 yollu, 3/2 yollu))

**Uygulama Alanları** : Isıtma, soğutma, havalandırma sistemleri ve v.b. Su arıtma sistemleri, kimyasal prosesler. Otomasyon sistemlerinde küçük boyutlu vana istendiğinde bazı solenoid valf uygulanamayan partiküllü ve viskoz akışkanların yerine de tercih edilir. O basınçta çalışabilme (Giriş basıncının çok düşük olduğu yada akışkanın kendi gücüyle hareket ettiği sistemler) Manuel Açma-Kapama

**Ölçü** : 1/2", 3/4", 1", 11/2"

**Gövde** : Paslanmaz çelik

**Yol Adedi** : 2 yollu, 3 yollu

**Sıcaklık** : -20 °C ... 80 °C su, sıcak su

**Çalışma Voltajı** : 24 V DC ve AC, 220V AC istek üzerine 5V, 12V, 110V AC/DC

**Açma Kapama Süresi** : 5 -7 s.





## Elektrik Aktüatörler

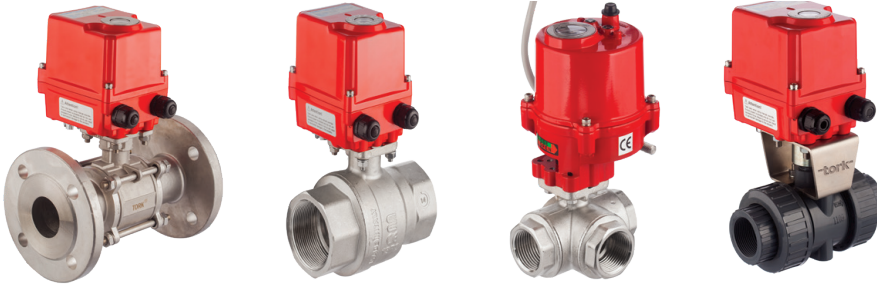
### Elektrik Aktüatörlü Küresel Vanalar (Prinç, Karbonçelik, Paslanmaz, Pik döküm, PVC)

#### Elektrik Aktüatör Özellikleri

<b>Kontrol</b>	: On-off (opsiyonel oransal)
<b>Çalışma Voltajı</b>	: 220V AC, 50 Hz (opsiyonel 110 V AC, 24 V DC) 380V AC Trifaze
<b>Açma Kapama Zamanı</b>	: 13/14/25/31/37/93 sn
<b>Çıkış Tork Değeri</b>	: 40 Nm, 60 Nm ... 3000 Nm
<b>Koruma Sınıfı</b>	: IP67 (istek üzere IP 68, ex-proof)
<b>Ortam Sıcaklığı</b>	: -20 °C ... 70 °C
<b>Opsiyonel</b>	: Lokal kontrol ünitesi eklenebilir, potansiyometre eklenebilir, pozisyon transmitteri eklenebilir, oransal ünite eklenebilir.

#### Küresel Vana Özellikleri

<b>Gövde</b>	: Tam geçişli, pirinç, karbonçelik, paslanmaz, pik döküm, PVC
<b>Yol Adedi</b>	: İki yolludur / üç yollu her pozisyonda monte edilir ve iki yönde akış geçişi verir.
<b>O-ring</b>	: Küre etrafındaki PTFE ve boğaz o-ringi (iki adet) PTFE PVC: Küre etrafında EPDM / VITON
<b>Basınç</b>	: Alçak basınç ve yüksek basınca uygun dizayn edilmiştir.
<b>Çalışma Sıcaklığı</b>	: (Gövde malzemesine göre) -20 °C ... 80 °C/130 °C/180 °C
<b>Çalışma Basıncı</b>	: PN16, PN 40 bar (1/2" .. 11/4"), 16 bar (11/2" ... 3") NW15 ... NW250
<b>Test</b>	: Bütün valfler 48 saat 20 barda test edilir.
<b>Özel istek</b>	: İki parçalı küresel vana istek üzere tedarik edilir.



### Elektrik Aktüatörlü Paslanmaz Çelik Kelebek Vanalar (EAV 800 Serisi)

#### Elektrik Aktüatör Özellikleri

<b>Kontrol</b>	: On-off (opsiyonel oransal)
<b>Çalışma Voltajı</b>	: 220V AC, 50 Hz (opsiyonel 110 V AC, 24 V DC) 380V AC Trifaze
<b>Açma Kapama Zamanı</b>	: 13/14/25/31/37/93 sn
<b>Çıkış Tork Değeri</b>	: 40 Nm, 60 Nm ... 3000 Nm
<b>Koruma Sınıfı</b>	: IP67 (istek üzere IP 68, ex-proof)
<b>Ortam Sıcaklığı</b>	: -20 °C ... 70 °C
<b>Opsiyonel</b>	: Lokal kontrol ünitesi eklenebilir, potansiyometre eklenebilir, pozisyon transmitteri eklenebilir, oransal ünite eklenebilir.

#### Kelebek Vana Özellikleri

<b>Gövde</b>	: GG 25 gri döküm, epoksi kaplama (121 seri); Opsiyonel: Rilsan kaplama gövde, paslanmaz çelik gövde
<b>Klepe</b>	: GGG50 sfero döküm epoksi boyalı Opsiyonel: Rilsan kaplı İstek üzere klepe: 304-316 paslanmaz çelik (siparişte belirtiniz)
<b>Conta</b>	: EPDM (-30 °C ... 130 °C) veya NBR (-30 °C ... 90 °C) (siparişte belirtiniz) Opsiyonel: PTFE, viton, silikon
<b>Çalışma Sıcaklığı</b>	: -30 °C ... 130 °C derece arası çalışır, EPDM (-30 °C ... 90 °C) veya NBR (-30 °C ... 130 °C)
<b>Çalışma Basıncı</b>	: PN 6 (opsiyonel: PN 10, PN 16)
<b>Mil</b>	: AISI 420 paslanmaz



# tork

valve & automation