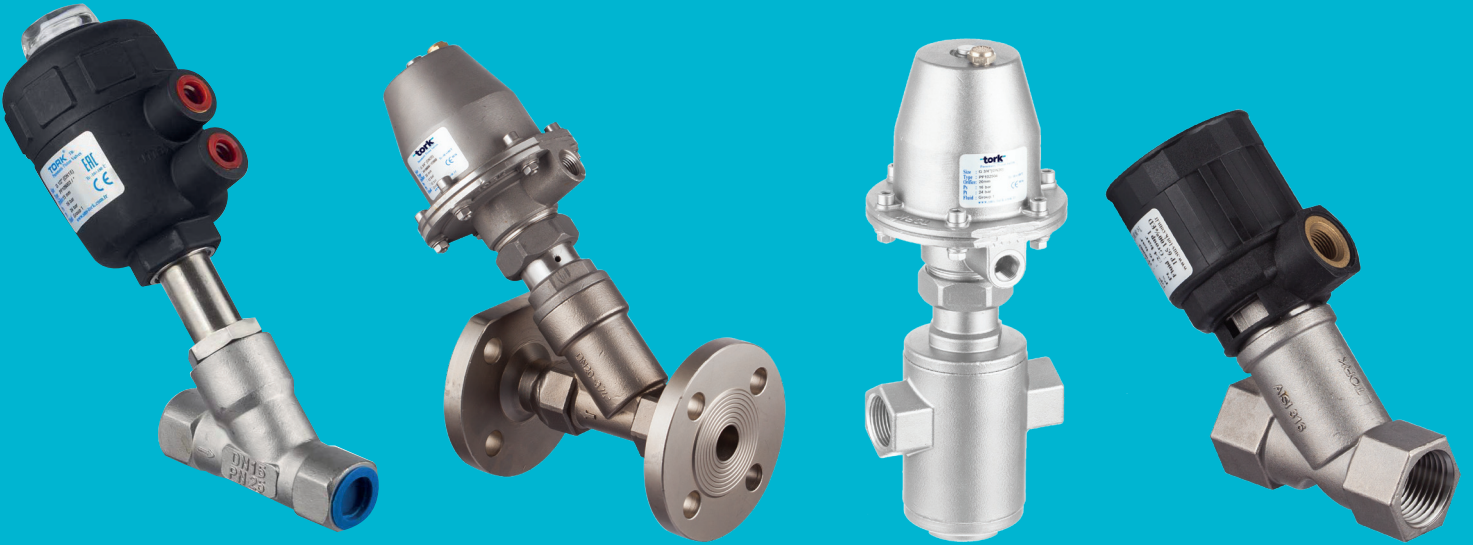




## PNÖMATİK PİSTONLU VALFLER

*hava, su, gaz, yağ, asit, gıda sanayi,  
vakumlu dolum sistemi*



## Pnömatik Pistonlu Valfler PP Serisi

### Genel Özellikler

- Paslanmaz gövde ve aktüatör
- Yüksek debi
- Yüksek kalite
- Kompakt
- Vakum uygulamalarında kullanılabilir.
- N.K. / N.A. pozisyon

### Uygulama Alanları

Su, Hava, Buhar, Gaz, Kimyasallar, Petrol Ürünleri, Gıda, İlaç Sanayi, Steril Ortam, Aritma, Boyama Makinaları, Ambalaj Makinaları, İçme Suyu İstasyonları, Vakum Uygulamaları, Yağ, Petrol, Alkol, Hidrolik Yağ, Tuzlu Su, Doğalgaz, Asit

### Teknik Özellikler

<b>Tip</b>	: Pnömatik Piston Vana
<b>Bağlantı</b>	: Dişli (G (BSP), Kaynaklı, Flanşlı
<b>Pozisyon</b>	: Normalde Kapalı / Normalde Açık
<b>Çalışma Sıcaklığı</b>	: -10 °C / +180 °C
<b>Max. Çalışma Basıncı</b>	: 16 bar, 40 bar
<b>Önerilen Hava Kontrol Basıncı</b>	: 4 - 6 bar
<b>Kontrol Hava Bağlantısı</b>	: 1/4" G
<b>Gövde</b>	: Bütün gövde AISI 316
<b>Sızdırmazlık Malzemesi</b>	: PTFE (istek üzere viton, EPDM)
<b>İstek Üzere</b>	: NPT dişli bağlantı
<b>Yol Adedi</b>	: İki yollu (2/2)
<b>Zor şartlarda çalışabilme</b>	

### Pnömatik Pistonlu Valflerin Avantajları

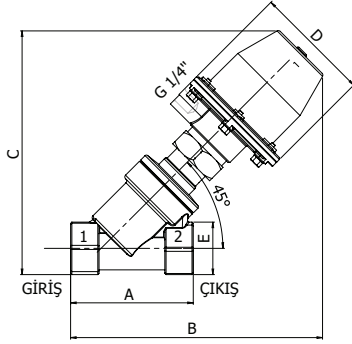
- Glob Vanadan daha az basınç kaybı
- Kısa açma-kapama zamanı
- Yüksek debi
- Tüm gövde 316 AISI paslanmaz çelik
- İstek üzerine flanşlı ve kaynaklı bağlantı yapılabilir.



## Dişli Bağlantılı Pnömatik Pistonlu Valfler PP 1020, PP1021 Water Hammer (Koç Darbesi Önleyici) Serisi

### Uygulama Alanları

Su, Hava, Buhar, Gaz, Kimyasallar, Petrol Ürünleri, Gıda, İlaç Sanayi, Steril Ortam, Arıtma, Boyama Makinaları, Ambalaj Makinaları, İçme Suyu İstasyonları, Vakum Uygulamaları, Yağ, Petrol, Alkol, Hidrolik Yağ, Tuzlu Su, Doğalgaz, Asit

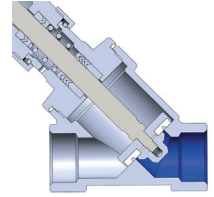


NORMALDE KAPALI

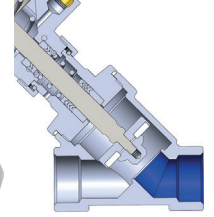
NORMALDE AÇIK



PP1020 Serisi



PP1021 Serisi



Tip	DN		A	B	C	D	E
	mm	Ø					
PP1020.03 / PP1021.03	15	1/2"	72	187	178	96	30
PP1020.04 / PP1021.04	20	3/4"	81	191	185	96	36
PP1020.05 / PP1021.05	25	1"	97	195	185	96	42
PP1020.06 / PP1021.06	32	1 1/4"	112	244	234	112	51
PP1020.07 / PP1021.07	40	1 1/2"	127	254	240	112	61
PP1020.08 / PP1021.08	50	2"	142	270	248	112	71

### PP1020 Serisi Normalde Kapalı

Bağlantı Ölçüsü	Orifis Ölçüsü	Çalışma Basıncı*		Pilot Basıncı		Kontrol Silindiri	KV	Akışkan Sıcaklığı		Conta	Valf Tipi/ Sipariş No	Ağırlık
		mm min	mm max	mm min	mm max			°C min	°C max			
1/2"	15	-1	16	4	8	63	98	-20	180	PTFE	PP1020.03	2.200
3/4"	20	-1	12	4	8	63	170	-20	180	PTFE	PP1020.04	2.400
1"	25	-1	8	4	8	63	305	-20	180	PTFE	PP1020.05	2.700
1 1/4"	32	-1	12	4	8	80	460	-20	180	PTFE	PP1020.06	3.900
1 1/2"	40	-1	8	4	8	80	750	-20	180	PTFE	PP1020.07	5.250
2"	50	-1	6	4	8	80	1050	-20	180	PTFE	PP1020.08	5.750

### PP1021 Serisi Normalde Açık

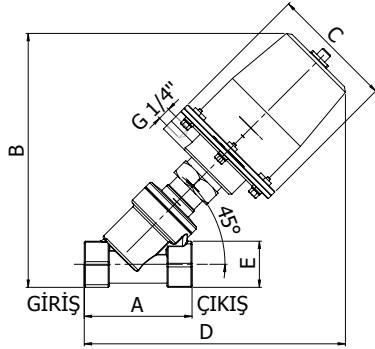
Bağlantı Ölçüsü	Orifis Ölçüsü	Çalışma Basıncı*		Pilot Basıncı		Kontrol Silindiri	KV	Akışkan Sıcaklığı		Conta	Valf Tipi/ Sipariş No	Ağırlık
		mm min	mm max	mm min	mm max			°C min	°C max			
1/2"	15	-1	10	4	8	63	98	-10	180	PTFE	PP1021.03	2.200
3/4"	20	-1	10	4	8	63	170	-10	180	PTFE	PP1021.04	2.400
1"	25	-1	8	4	8	63	305	-10	180	PTFE	PP1021.05	2.700
1 1/4"	32	-1	8	4	8	80	460	-10	180	PTFE	PP1021.06	3.900
1 1/2"	40	-1	6	4	8	80	750	-10	180	PTFE	PP1021.07	5.250
2"	50	-1	6	4	8	80	1050	-10	180	PTFE	PP1021.08	5.750

\* Tablolardaki maksimum çalışma basıncı 6 barlık pilot basıncına göre verilmiştir.

## Yüksek Basınç Pnömatik Pistonlu Valfler PP 1070 Water Hammer (Koç Darbesi Önleyici) Serisi

### Uygulama Alanları

Su, Hava, Buhar, Gaz, Kimyasallar, Petrol Ürünleri, Gıda, İlaç Sanayi, Steril Ortam, Arıtma, Boyama Makinaları, Ambalaj Makinaları, İçme Suyu İstasyonları, Vakum Uygulamaları, Yağ, Petrol, Alkol, Hidrolik Yağ, Tuzlu Su, Doğalgaz, Asit



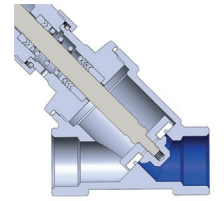
Tip	DN		A	B	C	D	E
	mm	Ø	mm	mm	mm	mm	mm
PP1070.03	15	1/2"	72	188	110	210	30
PP1070.04	20	3/4"	81	195	110	215	36
PP1070.05	25	1"	97	197	110	215	42



**NORMALDE KAPALI**



PP1070 Serisi



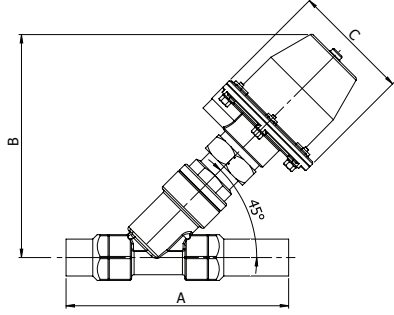
### PP1070 Serisi Normalde Kapalı

Bağlantı Ölçüsü	Orifis Ölçüsü	Çalışma Basıncı*		Pilot Basıncı		Kontrol Silindiri	KV	Akışkan Sıcaklığı		Conta	Valf Tipi/ Sipariş No	Ağırlık
G"	mm	mm min	mm max	mm min	mm max	Ø	lt/min	°C min	°C max		PP1070	kg
1/2"	15	-1	40	4	8	80	98	-10	180	PTFE	PP1070.03	3.400
3/4"	20	-1	30	4	8	80	170	-10	180	PTFE	PP1070.04	3.680
1"	25	-1	20	4	8	80	305	-10	180	PTFE	PP1070.05	4.150

## Kaynak Bağlantılı Pnömatik Pistonlu Valfler PP 1040, PP 1041 Water Hammer (Koç Darbesi Önleyici) Serisi

### Uygulama Alanları

Su, Hava, Buhar, Gaz, Kimyasallar, Petrol Ürünleri, Gıda, İlaç Sanayi, Steril Ortam, Arıtma, Boyama Makinaları, Ambalaj Makinaları, İçme Suyu İstasyonları, Vakum Uygulamaları, Yağ, Petrol, Alkol, Hidrolik Yağ, Tuzlu Su, Doğalgaz, Asit

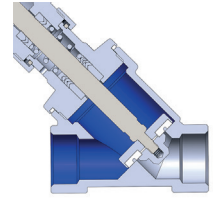


NORMALDE KAPALI

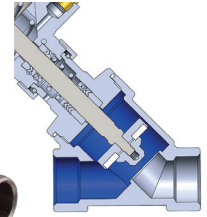
NORMALDE AÇIK



PP1040 Serisi



PP1041 Serisi



Tip	DN		A	B	C
	mm	Ø	mm	mm	mm
PP1040.03 / PP1041.03	15	1/2"	145	178	96
PP1040.04 / PP1041.04	20	3/4"	145	185	96
PP1040.05 / PP1041.05	25	1"	155	185	96
PP1040.06 / PP1041.06	32	1 1/4"	175	234	112
PP1040.07 / PP1041.07	40	1 1/2"	195	240	112
PP1040.08 / PP1041.08	50	2"	225	248	112

### PP1040 Serisi Normalde Kapalı

Bağlantı Ölçüsü	Orifis Ölçüsü	Çalışma Basıncı*		Pilot Basıncı		Kontrol Silindiri	KV	Akışkan Sıcaklığı		Conta	Valf Tipi/ Sipariş No	Ağırlık
G"	mm	mm min	mm max	mm min	mm max	Ø	lt/min	°C min	°C max		PP1040	kg
1/2"	15	-1	16	4	8	63	98	-10	180	PTFE	PP1040.03	2.320
3/4"	20	-1	12	4	8	63	170	-10	180	PTFE	PP1040.04	2.520
1"	25	-1	8	4	8	63	305	-10	180	PTFE	PP1040.05	2.830
1 1/4"	32	-1	12	4	8	80	460	-10	180	PTFE	PP1040.06	4.400
1 1/2"	40	-1	8	4	8	80	750	-10	180	PTFE	PP1040.07	5.550
2"	50	-1	6	4	8	80	1050	-10	180	PTFE	PP1040.08	6.500

### PP1041 Serisi Normalde Açık

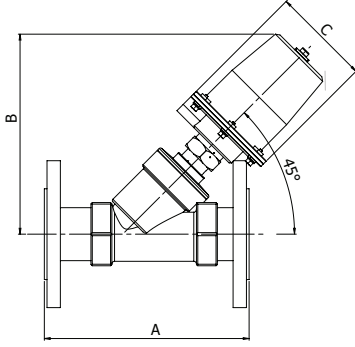
Bağlantı Ölçüsü	Orifis Ölçüsü	Çalışma Basıncı*		Pilot Basıncı		Kontrol Silindiri	KV	Akışkan Sıcaklığı		Conta	Valf Tipi/ Sipariş No	Ağırlık
G"	mm	mm min	mm max	mm min	mm max	Ø	lt/min	°C min	°C max		PP1041	kg
1/2"	15	-1	10	4	8	63	98	-10	180	PTFE	PP1041.03	2.320
3/4"	20	-1	10	4	8	63	170	-10	180	PTFE	PP1041.04	2.520
1"	25	-1	8	4	8	63	305	-10	180	PTFE	PP1041.05	2.830
1 1/4"	32	-1	8	4	8	80	460	-10	180	PTFE	PP1041.06	4.400
1 1/2"	40	-1	6	4	8	80	750	-10	180	PTFE	PP1041.07	5.550
2"	50	-1	6	4	8	80	1050	-10	180	PTFE	PP1041.08	6.500

\* Tablolardaki maksimum çalışma basıncı 6 barlık pilot basıncına göre verilmiştir.

## Flanş Bağlantılı Pnömatik Pistonlu Valfler PP 1060, PP 1061 Water Hammer (Koç Darbesi Önleyici) Serisi

### Uygulama Alanları

Su, Hava, Buhar, Gaz, Kimyasallar, Petrol Ürünleri, Gıda, İlaç Sanayi, Steril Ortam, Arıtma, Boyama Makinaları, Ambalaj Makinaları, İçme Suyu İstasyonları, Vakum Uygulamaları, Yağ, Petrol, Alkol, Hidrolik



Tip	DN		A	B	C
	mm	Ø	mm	mm	mm
PP1060.03 / PP1061.03	15	1/2"	130	178	96
PP1060.04 / PP1061.04	20	3/4"	150	185	96
PP1060.05 / PP1061.05	25	1"	160	185	96
PP1060.06 / PP1061.06	32	1 1/4"	180	234	112
PP1060.07 / PP1061.07	40	1 1/2"	200	240	112
PP1060.08 / PP1061.08	50	2"	230	248	112

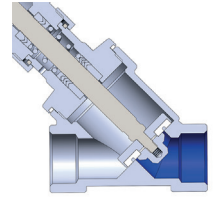


NORMALDE KAPALI

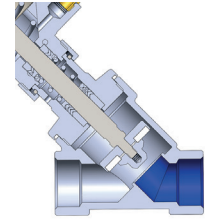
NORMALDE AÇIK



PP1060 Serisi



PP1061 Serisi



### PP1060 Serisi Normalde Kapalı

Bağlantı Ölçüsü	Orifis Ölçüsü	Çalışma Basıncı*		Pilot Basıncı		Kontrol Silindiri	KV	Akışkan Sıcaklığı		Conta	Valf Tipi/ Sipariş No	Ağırlık
G"	mm	mm min	mm max	mm min	mm max	Ø	lt/min	°C min	°C max		PP1060	kg
1/2"	15	-1	16	4	8	63	98	-10	180	PTFE	PP1060.03	3.500
3/4"	20	-1	12	4	8	63	170	-10	180	PTFE	PP1060.04	3.790
1"	25	-1	8	4	8	63	305	-10	180	PTFE	PP1060.05	4.270
1 1/4"	32	-1	12	4	8	80	460	-10	180	PTFE	PP1060.06	7.000
1 1/2"	40	-1	8	4	8	80	750	-10	180	PTFE	PP1060.07	8.700
2"	50	-1	6	4	8	80	1050	-10	180	PTFE	PP1060.08	9.650

### PP1061 Serisi Normalde Açık

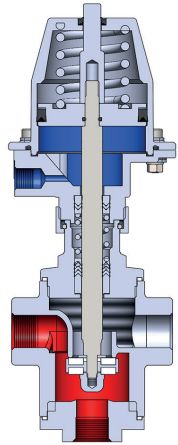
Bağlantı Ölçüsü	Orifis Ölçüsü	Çalışma Basıncı*		Pilot Basıncı		Kontrol Silindiri	KV	Akışkan Sıcaklığı		Conta	Valf Tipi/ Sipariş No	Ağırlık
G"	mm	mm min	mm max	mm min	mm max	Ø	lt/min	°C min	°C max		PP1061	kg
1/2"	15	-1	10	4	8	63	98	-10	180	PTFE	PP1061.03	3.500
3/4"	20	-1	10	4	8	63	170	-10	180	PTFE	PP1061.04	3.790
1"	25	-1	8	4	8	63	305	-10	180	PTFE	PP1061.05	4.270
1 1/4"	32	-1	8	4	8	80	460	-10	180	PTFE	PP1061.06	7.000
1 1/2"	40	-1	6	4	8	80	750	-10	180	PTFE	PP1061.07	8.700
2"	50	-1	6	4	8	80	1050	-10	180	PTFE	PP1061.08	9.650

## Pnömatik Pistonlu Valfler 3/2 Yollu

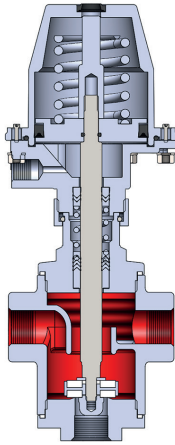
### PP 1025, PP 1026 Water Hammer (Koç Darbesi Önleyici) Serisi

#### Uygulama Alanları

Su, Hava, Buhar, Gaz, Kimyasallar, Petrol Ürünleri, Gıda, İlaç Sanayi, Steril Ortam, Arıtma, Boyama Makinaları, Ambalaj Makinaları, İçme Suyu İstasyonları, Vakum Uygulamaları, Yağ, Petrol, Alkol, Hidrolik Yağ, Tuzlu Su, Doğalgaz



Normalde Kapalı



Normalde Açık



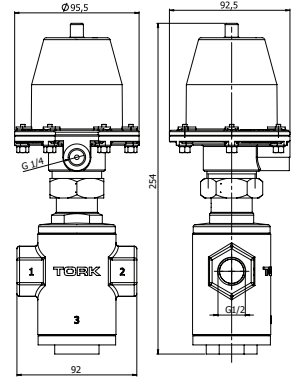
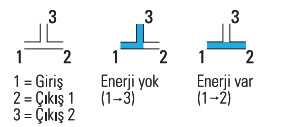
#### NORMALDE KAPALI

#### NORMALDE AÇIK

#### PP1025 Serisi



#### PP1026 Serisi



#### PP1025 Serisi Normalde Kapalı

Bağlantı Ölçüsü	Orifis Ölçüsü	Çalışma Basıncı*		Pilot Basıncı		Kontrol Silindiri	KV	Akışkan Sıcaklığı		Conta	Valf Tipi/ Sipariş No	Ağırlık
G"	mm	mm min	mm max	mm min	mm max	Ø	lt/min	°C min	°C max		PP1025	kg
1/2"	22	-1	10	4	8	63	98	-10	180	PTFE	PP1025.03	3
3/4"	22	-1	10	4	8	63	170	-10	180	PTFE	PP1025.04	3.690

#### PP1026 Serisi Normalde Açık

Bağlantı Ölçüsü	Orifis Ölçüsü	Çalışma Basıncı*		Pilot Basıncı		Kontrol Silindiri	KV	Akışkan Sıcaklığı		Conta	Valf Tipi/ Sipariş No	Ağırlık
G"	mm	mm min	mm max	mm min	mm max	Ø	lt/min	°C min	°C max		PP1026	kg
1/2"	22	-1	10	4	8	63	98	-10	180	PTFE	PP1026.03	3
3/4"	22	-1	10	4	8	63	170	-10	180	PTFE	PP10 26.04	3.1

\* Tablolardaki maksimum çalışma basıncı 6 barlık pilot basıncına göre verilmiştir.

## Dişli Bağlantılı Pnömatik Pistonlu Valfler PP1050, PP1051 Serisi

### Uygulama Alanları

Su, Hava, Buhar, Gaz, Kimyasallar, Petrol Ürünleri, Gıda, İlaç Sanayi, Steril Ortam, Arıtma, Boyama Makinaları, Ambalaj Makinaları, İçme Suyu İstasyonları, Vakum Uygulamaları, Yağ, Petrol, Alkol, Hidrolik Yağ, Tuzlu Su, Doğalgaz, Asit

### Teknik Özellikler

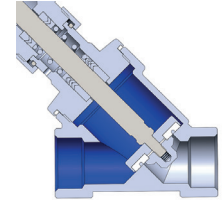
<b>Açma Kapama Zamanı</b>	: 30-40 ms
<b>Akışkan Vizkozitesi</b>	: Max. 600 mm <sup>2</sup> /s
<b>Aktuator Malzemesi</b>	: AISI 316
<b>Pozisyoner ve Switch Kutusu</b>	: Bağlanabilir
<b>Bağlantı Tipi</b>	: Dişli veya Flanşlı
<b>Kontrol Valfi</b>	: 3/2 yollu TORK Solenoid Valf
<b>Montaj Yönü</b>	: Akış, gövdedeki ok yönü istikametinde olmalıdır.
<b>Gövde</b>	: Komple paslanmaz çelik gövde



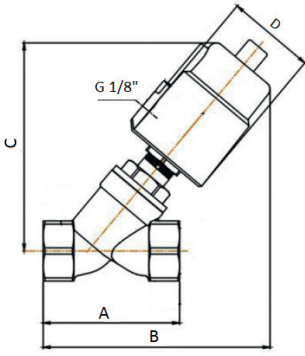
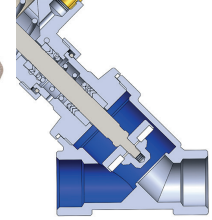
**NORMALDE KAPALI**

**NORMALDE AÇIK**

PP1050 Serisi



PP1051 Serisi



Tip	DN		A	B	C	D
	mm	Ø	mm	mm	mm	mm
PP1050.03 / PP1051.03	15	1/2"	68	135	125	60
PP1050.04 / PP1051.04	20	3/4"	75	140	132	60
PP1050.05 / PP1051.05	25	1"	90	150	136	60
PP1050.06 / PP1051.06	32	1 1/4"	116	190	174	75
PP1050.07 / PP1051.07	40	1 1/2"	116	190	175	75
PP1050.08 / PP1051.08	50	2"	138	205	183	75

### PP1050 Serisi Normalde Kapalı

Bağlantı Ölçüsü	Orifis Ölçüsü	Çalışma Basıncı*		Pilot Basıncı		Kontrol Silindiri	KV	Akışkan Sıcaklığı		Conta	Valf Tipi/ Sipariş No	Ağırlık
G"	mm	mm min	mm max	mm min	mm max	Ø	lt/min	°C min	°C max		PP1050	kg
1/2"	13	-1	16	4	8	63	98	-20	180	PTFE	PP1050.03	800
3/4"	20	-1	16	4	8	63	170	-20	180	PTFE	PP1050.04	1.100
1"	25	-1	16	4	8	63	305	-20	180	PTFE	PP1050.05	1.350
1 1/4"	32	-1	16	4	8	80	460	-20	180	PTFE	PP1050.06	2.550
1 1/2"	40	-1	16	4	8	80	750	-20	180	PTFE	PP1050.07	2.700
2"	50	-1	16	4	8	80	1050	-20	180	PTFE	PP1050.08	3.350

### PP1051 Serisi Normalde Açık

Bağlantı Ölçüsü	Orifis Ölçüsü	Çalışma Basıncı*		Pilot Basıncı		Kontrol Silindiri	KV	Akışkan Sıcaklığı		Conta	Valf Tipi/ Sipariş No	Ağırlık
G"	mm	mm min	mm max	mm min	mm max	Ø	lt/min	°C min	°C max		PP1051	kg
1/2"	13	-1	16	4	8	63	98	-10	180	PTFE	PP1051.03	800
3/4"	20	-1	12	4	8	63	170	-10	180	PTFE	PP1051.04	1.100
1"	25	-1	3	4	8	63	305	-10	180	PTFE	PP1051.05	1.350
1 1/4"	32	-1	14	4	8	80	460	-10	180	PTFE	PP1051.06	2.550
1 1/2"	40	-1	14	4	8	80	750	-10	180	PTFE	PP1051.07	2.700
2"	50	-1	6	4	8	80	1050	-10	180	PTFE	PP1051.08	3.350

\* Tablolardaki maksimum çalışma basıncı 6 barlık pilot basıncına göre verilmiştir.



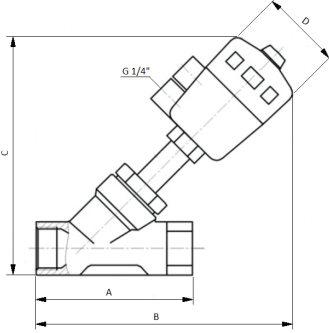
## Dişli Bağlantılı Pnömatik Pistonlu Valfler PP1090, PP1091 Serisi

### Uygulama Alanları

Su, Hava, Buhar, Gaz, Kimyasallar, Petrol Ürünleri, Gıda, İlaç Sanayi, Steril Ortam, Arıtma, Boyama Makinaları, Ambalaj Makinaları, İçme Suyu İstasyonları, Vakum Uygulamaları, Yağ, Petrol, Alkol, Hidrolik Yağ, Tuzlu Su, Doğalgaz, Asit

### Teknik Özellikler

<b>Açma Kapama Zamanı</b>	: 30-40 ms
<b>Akışkan Vizkozitesi</b>	: Max. 600 mm <sup>2</sup> /s
<b>Aktuator Malzemesi</b>	: Cam elyafla güçlendirilmiş poliamid (PAGF30)
<b> Pozisyoner ve Switch Kutusu</b>	: Bağlanabilir
<b>Bağlantı Tipi</b>	: Dişli ve Flanşlı
<b>Kontrol Valfi</b>	: 3/2 yollu TORK Solenoid Valf
<b>Montaj Yönü</b>	: Akış, gövdedeki ok yönü istikametinde olmalıdır.
<b>Gövde</b>	: Komple paslanmaz çelik gövde



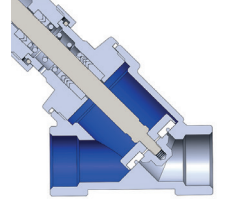
Tip	DN		A	B	C	D
	mm	Ø	mm	mm	mm	mm
PP1090.03 / PP1091.03	15	1/2"	86	172	137	64
PP1090.04 / PP1091.04	20	3/4"	95	178	145	64
PP1090.05 / PP1091.05	25	1"	105	210	165	64
PP1090.06 / PP1091.06	32	1 1/4"	120	220	180	80
PP1090.07 / PP1091.07	40	1 1/2"	130	228	190	80
PP1090.08 / PP1091.08	50	2"	150	268	245	100



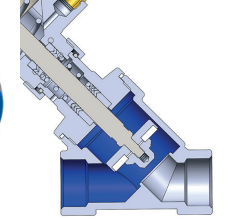
**NORMALDE KAPALI**

**NORMALDE AÇIK**

PP1090 Serisi



PP1091 Serisi



### PP1090 Serisi Normalde Kapalı

Bağlantı Ölçüsü	Orifis Ölçüsü	Çalışma Basıncı*		Kontrol Silindiri	KV	Akışkan Sıcaklığı		Conta	Valf Tipi/ Sipariş No	Ağırlık
G"	mm	mm min	mm max	Ø	lt/min	°C min	°C max		PP1090	kg
1/2"	13	-1	16	50	70	-20	180	PTFE	PP1090.03	800
3/4"	20	-1	16	50	141	-20	180	PTFE	PP1090.04	1.050
1"	25	-1	16	50	166	-20	180	PTFE	PP1090.05	1.150
1 1/4"	32	-1	16	63	416	-20	180	PTFE	PP1090.06	2.150
1 1/2"	40	-1	16	63	583	-20	180	PTFE	PP1090.07	2.450
2"	50	-1	16	80	666	-20	180	PTFE	PP1090.08	4.000

### PP1091 Serisi Normalde Açık

Bağlantı Ölçüsü	Orifis Ölçüsü	Çalışma Basıncı*		Kontrol Silindiri	KV	Akışkan Sıcaklığı		Conta	Valf Tipi/ Sipariş No	Ağırlık
G"	mm	mm min	mm max	Ø	lt/min	°C min	°C max		PP1091	kg
1/2"	13	-1	16	50	70	-10	120	PTFE	PP1091.03	800
3/4"	20	-1	16	50	141	-10	120	PTFE	PP1091.04	1.050
1"	25	-1	16	50	166	-10	120	PTFE	PP1091.05	1.150
1 1/4"	32	-1	16	63	416	-10	120	PTFE	PP1091.06	2.150
1 1/2"	40	-1	16	63	583	-10	120	PTFE	PP1091.07	2.450
2"	50	-1	16	80	666	-10	120	PTFE	PP1091.08	4.000

\* Tablolardaki maksimum çalışma basıncı 6 barlık pilot basıncına göre verilmiştir.

## Mini Pnömatik Pistonlu Valfler (1/2") PP1030 Serisi

### Uygulama Alanları

Su, Hava, Buhar, Gaz, Kimyasallar, Petrol Ürünleri, Gıda, İlaç Sanayi, Steril Ortam, Aritma, Boyama Makinaları, Ambalaj Makinaları, İçme Suyu İstasyonları, Vakum Uygulamaları, Yağ, Petrol, Alkol, Hidrolik Yağ, Tuzlu Su, Doğalgaz, Asit

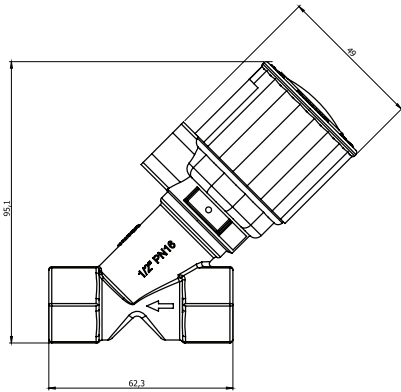
### Teknik Özellikler

<b>Açma Kapama Zamanı</b>	: 30-40 ms
<b>Akışkan Vizkozitesi</b>	: Max. 600 mm <sup>2</sup> /s
<b>Aktüatör Malzemesi</b>	: Cam elyafla güçlendirilmiş poliamid (PAGF30)
<b>pozisyoner ve Switch Kutusu</b>	: Bağlanabilir
<b>Bağlantı Tipi</b>	: Dişli ve Flanşlı
<b>Kontrol Valfi</b>	: 3/2 yollu TORK Solenoid Valf
<b>Montaj Yönü</b>	: Akış, gövdedeki ok yönü istikametinde olmalıdır.
<b>Gövde</b>	: Komple paslanmaz çelik gövde

Mini pistonlu vanalarda, yeni geliştirilmiş bir sızdırmazlık ve yataklama elemanı kullanılmıştır. Bu yeni gelişme sayesinde ürünün daha uzun sürede sorunsuz çalışması sağlanmış oluyor.

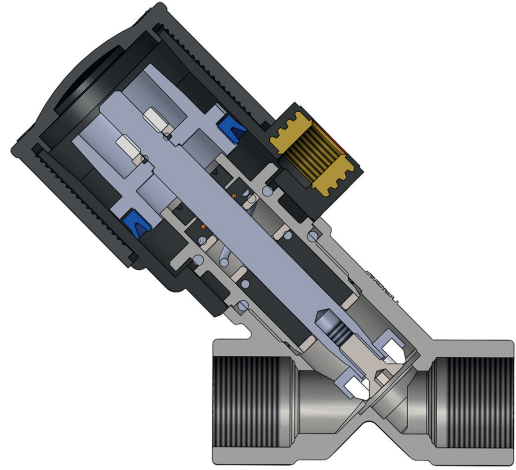
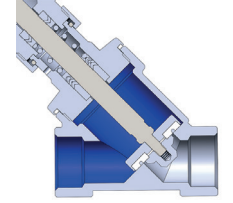
Bu üründe yapılan ömür testinde ürün sorunsuz bir şekilde 1.000.000 Açma-Kapamayı gerçekleştirmiştir. Bu üründe dikkat edilmesi gereken konulardan biri ise akış yönünün diğer pistonlu vanalara göre ters olmasıdır.

Akışın ters olması girişteki basıncının pistonu iterek akışkanın kaçırmasını önlemiş oluyor. Giriş basıncının artışı ile kaçırma problemi diğer pistonlu vanalarda sürekli karşılaşılan bir problemdir. Ancak bu kez akış basıncı çok fazla ise piston yayının yetersiz kalıp orifisi kapatmama problemi ortaya çıkıyor. Bu sebepten dolayı ürünün 16 Bardan fazla basınçta çalışması uygun değildir.



### NORMALDE KAPALI

- EKONOMİK, HAFİF VE KULLANIŞLI
- DAHA AZ HAVA TÜKETİMİ



Bağlantı Ölçüsü	Orifis Ölçüsü	Çalışma Basıncı*		Pilot Basıncı		Kontrol Silindiri	KV	Akışkan Sıcaklığı		Conta	Valf Tipi/ Sipariş No	Ağırlık
G"	mm	mm min	mm max	mm min	mm max	Ø	lt/min	°C min	°C max		PP1030	kg
1/2"	12	-1	16	4	8	31	50	-20	110	PTFE	PP1030.02	0.41
3/8"	12	-1	16	4	8	31	70	-20	110	PTFE	PP1030.03	0.36

\* Tablolardaki maksimum çalışma basıncı 6 barlık pilot basıncına göre verilmiştir.

## Dişli Bağlantılı Pnömatik Pistonlu Valfler PP 1120, PP1121 Gaz ve Buhar Serisi

### Uygulama Alanları

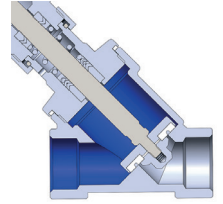
Buhar, Gaz, Kimyasallar, Petrol Ürünleri, Gıda, İlaç Sanayi, Steril Ortam, Arıtma, Boyama Makinaları, Ambalaj Makinaları, Vakum Uygulamaları, Doğalgaz

NORMALDE KAPALI

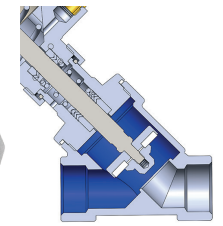
NORMALDE AÇIK



PP1120 Serisi



PP1121 Serisi



Tip	DN		A mm	B mm	C mm	D mm	E mm
	mm	Ø					
PP1120.03 / PP1121.03	15	1/2"	72	187	178	96	30
PP1120.04 / PP1121.04	20	3/4"	81	191	185	96	36
PP1120.05 / PP1121.05	25	1"	97	195	185	96	42
PP1120.06 / PP1121.06	32	1 1/4"	112	244	234	112	51
PP1120.07 / PP1121.07	40	1 1/2"	127	254	240	112	61
PP1120.08 / PP1121.08	50	2"	142	270	248	112	71



### PP1120 Serisi Normalde Kapalı

Bağlantı Ölçüsü	Orifis Ölçüsü	Çalışma Basıncı*		Pilot Basıncı		Kontrol Silindiri	KV	Akışkan Sıcaklığı		Conta	Valf Tipi/ Sipariş No	Ağırlık
G"	mm	mm min	mm max	mm min	mm max	Ø	lt/min	°C min	°C max		PP1120	kg
1/2"	15	-1	16	4	8	63	98	-10	180	PTFE	PP1120.03	2.200
3/4"	20	-1	16	4	8	63	170	-10	180	PTFE	PP1120.04	2.400
1"	25	-1	16	4	8	63	305	-10	180	PTFE	PP1120.05	2.700
1 1/4"	32	-1	16	4	8	80	460	-10	180	PTFE	PP1120.06	3.900
1 1/2"	40	-1	16	4	8	80	750	-10	180	PTFE	PP1120.07	5.250
2"	50	-1	16	4	8	80	1050	-10	180	PTFE	PP1120.08	5.750

### PP1121 Serisi Normalde Açık

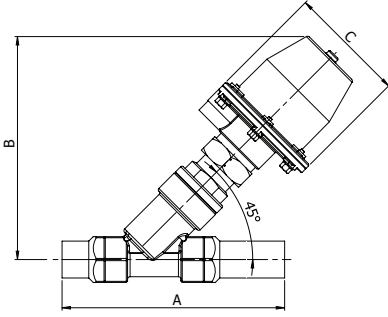
Bağlantı Ölçüsü	Orifis Ölçüsü	Çalışma Basıncı*		Pilot Basıncı		Kontrol Silindiri	KV	Akışkan Sıcaklığı		Conta	Valf Tipi/ Sipariş No	Ağırlık
G"	mm	mm min	mm max	mm min	mm max	Ø	lt/min	°C min	°C max		PP1121	kg
1/2"	15	-1	12	4	8	63	98	-10	180	PTFE	PP1121.03	2.200
3/4"	20	-1	12	4	8	63	170	-10	180	PTFE	PP1121.04	2.400
1"	25	-1	6	4	8	63	305	-10	180	PTFE	PP1121.05	2.700

\* Tablolardaki maksimum çalışma basıncı 6 barlık pilot basıncına göre verilmiştir.

## Kaynak Bağlantılı Pnömatik Pistonlu Valfler PP 1140, PP 1141 Gaz ve Buhar Serisi

### Uygulama Alanları

Buhar, Gaz, Kimyasallar, Petrol Ürünleri, Gıda, İlaç Sanayi, Steril Ortam, Arıtma, Boyama Makinaları, Ambalaj Makinaları, Vakum Uygulamaları, Doğalgaz



Tip	DN		A	B	C
	mm	Ø	mm	mm	mm
PP1140.03 / PP1141.03	15	1/2"	145	178	96
PP1140.04 / PP1141.04	20	3/4"	145	185	96
PP1140.05 / PP1141.05	25	1"	155	185	96
PP1140.06 / PP1141.06	32	1 1/4"	175	234	112
PP1140.07 / PP1141.07	40	1 1/2"	195	240	112
PP1140.08 / PP1141.08	50	2"	225	248	112

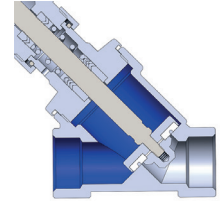


NORMALDE KAPALI

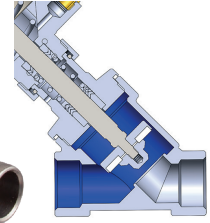
NORMALDE AÇIK



PP1140 Serisi



PP1141 Serisi



### PP1140 Serisi Normalde Kapalı

Bağlantı Ölçüsü	Orifis Ölçüsü	Çalışma Basıncı*		Pilot Basıncı		Kontrol Silindiri	KV	Akışkan Sıcaklığı		Conta	Valf Tipi/ Sipariş No	Ağırlık
G"	mm	mm min	mm max	mm min	mm max	Ø	lt/min	°C min	°C max		PP1140	kg
1/2"	15	-1	16	4	8	63	98	-10	180	PTFE	PP1140.03	2.320
3/4"	20	-1	16	4	8	63	170	-10	180	PTFE	PP1140.04	2.520
1"	25	-1	16	4	8	63	305	-10	180	PTFE	PP1140.05	2.830
1 1/4"	32	-1	16	4	8	80	460	-10	180	PTFE	PP1140.06	4.400
1 1/2"	40	-1	16	4	8	80	750	-10	180	PTFE	PP1140.07	5.550
2"	50	-1	16	4	8	80	1050	-10	180	PTFE	PP1140.08	6.500

### PP1141 Serisi Normalde Açık

Bağlantı Ölçüsü	Orifis Ölçüsü	Çalışma Basıncı*		Pilot Basıncı		Kontrol Silindiri	KV	Akışkan Sıcaklığı		Conta	Valf Tipi/ Sipariş No	Ağırlık
G"	mm	mm min	mm max	mm min	mm max	Ø	lt/min	°C min	°C max		PP1141	kg
1/2"	15	-1	12	4	8	63	98	-10	180	PTFE	PP1141.03	2.320
3/4"	20	-1	12	4	8	63	170	-10	180	PTFE	PP1141.04	2.520
1"	25	-1	6	4	8	63	305	-10	180	PTFE	PP1141.05	2.830

\* Tablolardaki maksimum çalışma basıncı 6 barlık pilot basıncına göre verilmiştir.

## Flanş Bağlantılı Pnömatik Pistonlu Valfler PP 1160, PP 1161 Gaz ve Buhar Serisi

### Uygulama Alanları

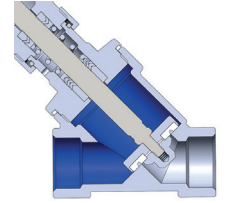
Buhar, Gaz, Kimyasallar, Petrol Ürünleri, Gıda, İlaç Sanayi, Steril Ortam, Aritma, Boyama Makinaları, Ambalaj Makinaları, İçme Suyu İstasyonları, Vakum Uygulamaları, Doğalgaz

NORMALDE KAPALI

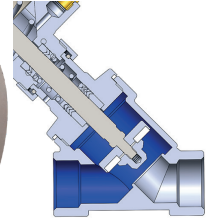
NORMALDE AÇIK



PP1160 Serisi



PP1161 Serisi



Tip	DN		A mm	B mm	C mm
	mm	Ø			
PP1160.03 / PP1161.03	15	1/2"	130	178	96
PP1160.04 / PP1161.04	20	3/4"	150	185	96
PP1160.05 / PP1161.05	25	1"	160	185	96
PP1160.06 / PP1161.06	32	1 1/4"	180	234	112
PP1160.07 / PP1161.07	40	1 1/2"	200	240	112
PP1160.08 / PP1161.08	50	2"	230	248	112



### PP1160 Serisi Normalde Kapalı

Bağlantı Ölçüsü	Orifis Ölçüsü	Çalışma Basıncı*		Pilot Basıncı		Kontrol Silindiri	KV	Akışkan Sıcaklığı		Conta	Valf Tipi/ Sipariş No	Ağırlık
G"	mm	mm min	mm max	mm min	mm max	Ø	lt/min	°C min	°C max		PP1160	kg
1/2"	15	-1	16	4	8	63	98	-10	180	PTFE	PP1160.03	3.500
3/4"	20	-1	16	4	8	63	170	-10	180	PTFE	PP1160.04	3.790
1"	25	-1	16	4	8	63	305	-10	180	PTFE	PP1160.05	4.270
1 1/4"	32	-1	16	4	8	80	460	-10	180	PTFE	PP1160.06	7.000
1 1/2"	40	-1	16	4	8	80	750	-10	180	PTFE	PP1160.07	8.700
2"	50	-1	16	4	8	80	1050	-10	180	PTFE	PP1160.08	9.650

### PP1061 Serisi Normalde Açık

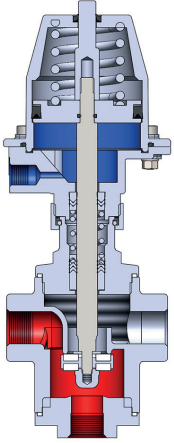
Bağlantı Ölçüsü	Orifis Ölçüsü	Çalışma Basıncı*		Pilot Basıncı		Kontrol Silindiri	KV	Akışkan Sıcaklığı		Conta	Valf Tipi/ Sipariş No	Ağırlık
G"	mm	mm min	mm max	mm min	mm max	Ø	lt/min	°C min	°C max		PP1161	kg
1/2"	15	-1	12	4	8	63	98	-10	180	PTFE	PP1161.03	3.500
3/4"	20	-1	12	4	8	63	170	-10	180	PTFE	PP1161.04	3.790
1"	25	-1	6	4	8	63	305	-10	180	PTFE	PP1161.05	4.270

\* Tablolardaki maksimum çalışma basıncı 6 barlık pilot basıncına göre verilmiştir.

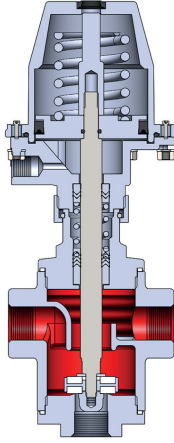
## Pnömatik Pistonlu Valfler 3/2 Yollu PP 1125, PP 1126 Gaz ve Buhar Serisi

### Uygulama Alanları

Su, Hava, Buhar, Gaz, Kimyasallar, Petrol Ürünleri, Gıda, İlaç Sanayi, Steril Ortam, Arıtma, Boyama Makinaları, Ambalaj Makinaları, Vakum Uygulamaları, Yağ, Doğalgaz



Normalde Kapalı



Normalde Açık



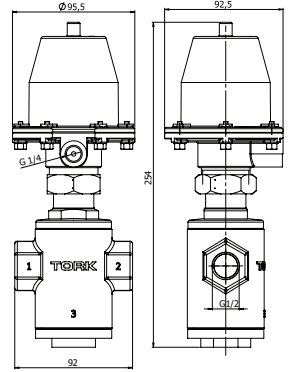
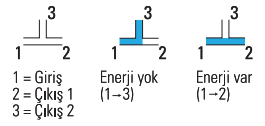
### NORMALDE KAPALI

### NORMALDE AÇIK

#### PP1125 Serisi



#### PP1126 Serisi



### PP1125 Serisi Normalde Kapalı

Bağlantı Ölçüsü	Orifis Ölçüsü	Çalışma Basıncı*		Pilot Basıncı		Kontrol Silindiri	KV	Akışkan Sıcaklığı		Conta	Valf Tipi/ Sipariş No	Ağırlık
G"	mm	mm min	mm max	mm min	mm max	Ø	lt/min	°C min	°C max		PP1125	kg
1/2"	22	-1	10	4	8	63	98	-10	180	PTFE	PP1125.03	3
3/4"	22	-1	10	4	8	63	170	-10	180	PTFE	PP1125.04	3.690

### PP1126 Serisi Normalde Açık

Bağlantı Ölçüsü	Orifis Ölçüsü	Çalışma Basıncı*		Pilot Basıncı		Kontrol Silindiri	KV	Akışkan Sıcaklığı		Conta	Valf Tipi/ Sipariş No	Ağırlık
G"	mm	mm min	mm max	mm min	mm max	Ø	lt/min	°C min	°C max		PP1126	kg
1/2"	22	-1	10	4	8	63	98	-10	180	PTFE	PP1126.03	3
3/4"	22	-1	10	4	8	63	170	-10	180	PTFE	PP1126.04	3.1

\* Tablolardaki maksimum çalışma basıncı 6 barlık pilot basıncına göre verilmiştir.

## Mini Pnömatik Pistonlu Valfler (1/2") PP1130 Serisi

### Uygulama Alanları

Kimyasallar, Petrol Ürünleri, Gıda, İlaç Sanayi, Steril Ortam, Vakum Uygulamaları, Doğalgaz

### Teknik Özellikler

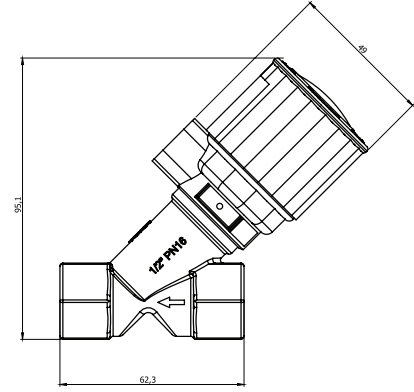
<b>Açma Kapama Zamanı</b>	: 30-40 ms
<b>Akışkan Vizkozitesi</b>	: Max. 600 mm <sup>2</sup> /s
<b>Aktuator Malzemesi</b>	: Cam elyafla güçlendirilmiş poliamid (PAGF30)
<b>Pozisyoner ve Switch Kutusu</b>	: Bağlanabilir
<b>Bağlantı Tipi</b>	: Dişli ve Flanşlı
<b>Kontrol Valfi</b>	: 3/2 yollu TORK Solenoid Valf
<b>Montaj Yönü</b>	: Akış, gövdedeki ok yönü istikametinde olmalıdır.
<b>Gövde</b>	: Komple paslanmaz çelik gövde

Mini pistonlu vanalarda, yeni geliştirilmiş bir sızdırmazlık ve yataklama elemanı kullanılmıştır (Şekil3). Bu yeni gelişme sayesinde ürünün daha uzun sürede sorunsuz çalışması sağlanmış oluyor.

Bu üründe yapılan ömür testinde ürün sorunsuz bir şekilde 1.000.000 Açma-Kapamayı gerçekleştirmiştir. Bu üründe dikkat edilmesi gereken konulardan biri ise akış yönünün diğer pistonlu vanalara göre ters olmasıdır (Şekil 3).

Akışın ters olması girişteki basıncının pistonu iterek akışkanın kaçırmasını önlemiş oluyor. Giriş basıncının artışı ile kaçırma problemi diğer pistonlu vanalarda sürekli karşılaşılan bir problemdir. Ancak bu kez akış basıncı çok fazla ise piston yayının yetersiz kalıp orifisi kapatmama problemi ortaya çıkıyor. Bu sebepten dolayı ürünün 16 Bardan fazla basınçta çalışması uygun değildir.

**NORMALDE KAPALI**



Bağlantı Ölçüsü	Orifis Ölçüsü	Çalışma Basıncı*		Pilot Basıncı		Kontrol Silindiri	KV	Akışkan Sıcaklığı		Conta	Valf Tipi/ Sipariş No	Ağırlık
G"	mm	mm min	mm max	mm min	mm max	Ø	lt/min	°C min	°C max		PP1130	kg
1/2"	12	-1	16	4	8	31	70	-10	110	PTFE	PP1130.03	0.36
3/8"	12	-1	16	4	8	31	50	-10	110	PTFE	PP1130.02	0.41

\* Tablolardaki maksimum çalışma basıncı 6 barlık pilot basıncına göre verilmiştir.

## Dişli Bağlantılı Pnömatik Pistonlu Valfler PP2020 / PP2021 Soğuk Ortam (-50°) Serisi

### Uygulama Alanları

Su, Hava, Buhar, Gaz, Kimyasallar, Petrol Ürünleri, Gıda, İlaç Sanayi, Steril Ortam, Arıtma, Boyama Makinaları, Ambalaj Makinaları, İçme Suyu İstasyonları, Vakum Uygulamaları, Yağ, Petrol, Alkol, Hidrolik Yağ, Tuzlu Su, Doğalgaz, Asit

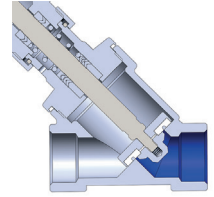


NORMALDE KAPALI

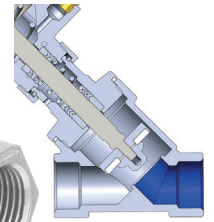
NORMALDE AÇIK



PP2020 Serisi



PP2021 Serisi



Tip	DN		A	B	C	D	E
	mm	Ø	mm	mm	mm	mm	mm
PP2020.03 / PP2021.03	15	1/2"	72	187	178	96	30
PP2020.04 / PP2021.04	20	3/4"	81	191	185	96	36
PP2020.05 / PP2021.05	25	1"	97	195	185	96	42
PP2020.06 / PP2021.06	32	1 1/4"	112	244	234	112	51
PP2020.07 / PP2021.07	40	1 1/2"	127	254	240	112	61
PP2020.08 / PP2021.08	50	2"	142	270	248	112	71



### PP2020 Serisi Normalde Kapalı

Bağlantı Ölçüsü	Orifis Ölçüsü	Çalışma Basıncı*		Pilot Basıncı		Kontrol Silindiri	KV	Akışkan Sıcaklığı		Conta	Valf Tipi/ Sipariş No	Ağırlık
G"	mm	mm min	mm max	mm min	mm max	Ø	lt/min	°C min	°C max		PP2020	kg
1/2"	15	-1	16	4	8	63	98	-50	180	PTFE	PP2020.03	2.200
3/4"	20	-1	12	4	8	63	170	-50	180	PTFE	PP2020.04	2.400
1"	25	-1	8	4	8	63	305	-50	180	PTFE	PP2020.05	2.700
1 1/4"	32	-1	12	4	8	80	460	-50	180	PTFE	PP2020.06	3.900
1 1/2"	40	-1	8	4	8	80	750	-50	180	PTFE	PP2020.07	5.250
2"	50	-1	6	4	8	80	1050	-50	180	PTFE	PP2020.08	5.750

### PP2021 Serisi Normalde Açık

Bağlantı Ölçüsü	Orifis Ölçüsü	Çalışma Basıncı*		Pilot Basıncı		Kontrol Silindiri	KV	Akışkan Sıcaklığı		Conta	Valf Tipi/ Sipariş No	Ağırlık
G"	mm	mm min	mm max	mm min	mm max	Ø	lt/min	°C min	°C max		PP2021	kg
1/2"	15	-1	10	4	8	63	98	-50	180	PTFE	PP2021.03	2.200
3/4"	20	-1	10	4	8	63	170	-50	180	PTFE	PP2021.04	2.400
1"	25	-1	8	4	8	63	305	-50	180	PTFE	PP2021.05	2.700
1 1/4"	32	-1	8	4	8	80	460	-50	180	PTFE	PP2021.06	3.900
1 1/2"	40	-1	6	4	8	80	750	-50	180	PTFE	PP2021.07	5.250
2"	50	-1	6	4	8	80	1050	-50	180	PTFE	PP2021.08	5.750



## Kaynak Bağlantılı Pnömatik Pistonlu Valfler PP2040, PP2041 Soğuk Ortam (-50°) Serisi

### Uygulama Alanları

Su, Hava, Buhar, Gaz, Kimyasallar, Petrol Ürünleri, Gıda, İlaç Sanayi, Steril Ortam, Arıtma, Boyama Makinaları, Ambalaj Makinaları, İçme Suyu İstasyonları, Vakum Uygulamaları, Yağ, Petrol, Alkol, Hidrolik Yağ, Tuzlu Su, Doğalgaz, Asit

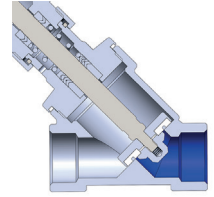


NORMALDE KAPALI

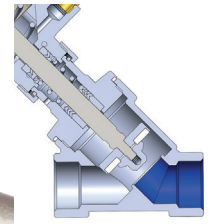
NORMALDE AÇIK



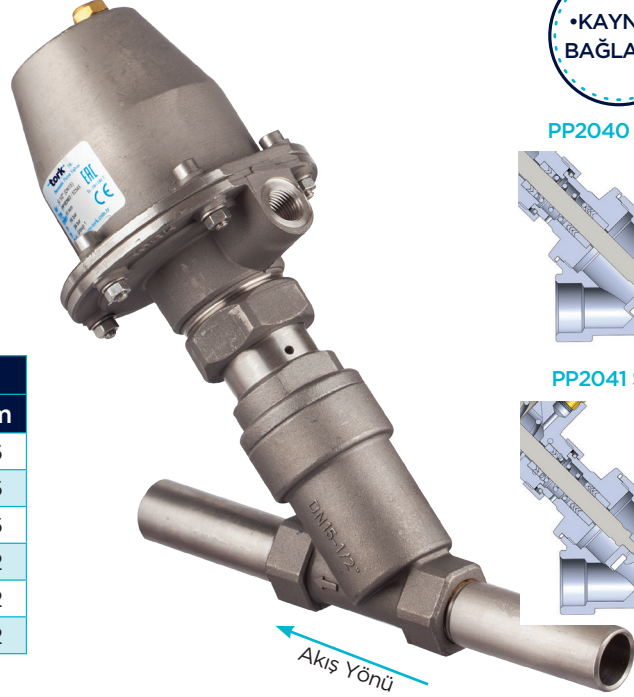
PP2040 Serisi



PP2041 Serisi



Tip	DN		A	B	C
	mm	Ø	mm	mm	mm
PP2040.03 / PP2041.03	15	1/2"	145	178	96
PP2040.04 / PP2041.04	20	3/4"	145	185	96
PP2040.05 / PP2041.05	25	1"	155	185	96
PP2040.06 / PP2041.06	32	1 1/4"	175	234	112
PP2040.07 / PP2041.07	40	1 1/2"	195	240	112
PP2040.08 / PP2041.08	50	2"	225	248	112



### PP2040 Serisi Normalde Kapalı

Bağlantı Ölçüsü	Orifis Ölçüsü	Çalışma Basıncı*		Pilot Basıncı		Kontrol Silindiri	KV	Akışkan Sıcaklığı		Conta	Valf Tipi/ Sipariş No	Ağırlık
G"	mm	mm min	mm max	mm min	mm max	Ø	lt/min	°C min	°C max		PP2040	kg
1/2"	15	-1	16	4	8	63	98	-50	180	PTFE	PP2040.03	2.320
3/4"	20	-1	12	4	8	63	170	-50	180	PTFE	PP2040.04	2.520
1"	25	-1	8	4	8	63	305	-50	180	PTFE	PP2040.05	2.830
1 1/4"	32	-1	12	4	8	80	460	-50	180	PTFE	PP2040.06	4.400
1 1/2"	40	-1	8	4	8	80	750	-50	180	PTFE	PP2040.07	5.550
2"	50	-1	6	4	8	80	1050	-50	180	PTFE	PP2040.08	6.500

### PP2041 Serisi Normalde Açık

Bağlantı Ölçüsü	Orifis Ölçüsü	Çalışma Basıncı*		Pilot Basıncı		Kontrol Silindiri	KV	Akışkan Sıcaklığı		Conta	Valf Tipi/ Sipariş No	Ağırlık
G"	mm	mm min	mm max	mm min	mm max	Ø	lt/min	°C min	°C max		PP2041	kg
1/2"	15	-1	10	4	8	63	98	-50	180	PTFE	PP2041.03	2.320
3/4"	20	-1	10	4	8	63	170	-50	180	PTFE	PP2041.04	2.520
1"	25	-1	8	4	8	63	305	-50	180	PTFE	PP2041.05	2.830
1 1/4"	32	-1	8	4	8	80	460	-50	180	PTFE	PP2041.06	4.400
1 1/2"	40	-1	6	4	8	80	750	-50	180	PTFE	PP2041.07	5.550
2"	50	-1	6	4	8	80	1050	-50	180	PTFE	PP2041.08	6.500

\* Tablolardaki maksimum çalışma basıncı 6 barlık pilot basıncına göre verilmiştir.

## Flanş Bağlantılı Pnömatik Pistonlu Valfler PP 2060, PP 2061 Soğuk Ortam (-50°) Serisi

### Uygulama Alanları

Su, Hava, Buhar, Gaz, Kimyasallar, Petrol Ürünleri, Gıda, İlaç Sanayi, Steril Ortam, Arıtma, Boyama Makinaları, Ambalaj Makinaları, İçme Suyu İstasyonları, Vakum Uygulamaları, Yağ, Petrol, Alkol, Hidrolik Yağ, Tuzlu Su, Doğalgaz, Asit

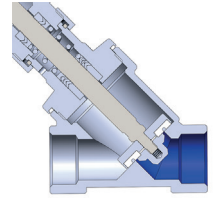


NORMALDE KAPALI

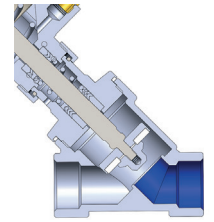
NORMALDE AÇIK



PP2060 Serisi



PP2061 Serisi



Tip	DN		A	B	C
	mm	Ø	mm	mm	mm
PP2060.03 / PP2061.03	15	1/2"	130	178	96
PP2060.04 / PP2061.04	20	3/4"	150	185	96
PP2060.05 / PP2061.05	25	1"	160	185	96
PP2060.06 / PP2061.06	32	1 1/4"	180	234	112
PP2060.07 / PP2061.07	40	1 1/2"	200	240	112
PP2060.08 / PP2061.08	50	2"	230	248	112



### PP2060 Serisi Normalde Kapalı

Bağlantı Ölçüsü	Orifis Ölçüsü	Çalışma Basıncı*		Pilot Basıncı		Kontrol Silindiri	KV	Akışkan Sıcaklığı		Conta	Valf Tipi/ Sipariş No	Ağırlık
G"	mm	mm min	mm max	mm min	mm max	Ø	lt/min	°C min	°C max		PP2060	kg
1/2"	15	-1	16	4	8	63	98	-10	180	PTFE	PP2060.03	3.500
3/4"	20	-1	16	4	8	63	170	-10	180	PTFE	PP2060.04	3.790
1"	25	-1	16	4	8	63	305	-10	180	PTFE	PP2060.05	4.270
1 1/4"	32	-1	16	4	8	80	460	-10	180	PTFE	PP2060.06	7.000
1 1/2"	40	-1	16	4	8	80	750	-10	180	PTFE	PP2060.07	8.700
2"	50	-1	16	4	8	80	1050	-10	180	PTFE	PP2060.08	9.650

### PP2061 Serisi Normalde Açık

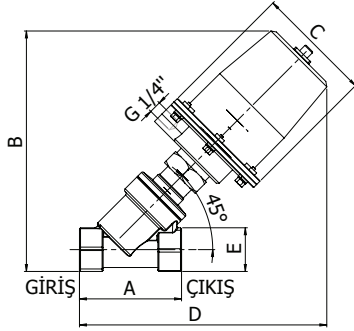
Bağlantı Ölçüsü	Orifis Ölçüsü	Çalışma Basıncı*		Pilot Basıncı		Kontrol Silindiri	KV	Akışkan Sıcaklığı		Conta	Valf Tipi/ Sipariş No	Ağırlık
G"	mm	mm min	mm max	mm min	mm max	Ø	lt/min	°C min	°C max		PP2061	kg
1/2"	15	-1	10	4	8	63	98	-10	180	PTFE	PP2061.03	3.500
3/4"	20	-1	10	4	8	63	170	-10	180	PTFE	PP2061.04	3.790
1"	25	-1	8	4	8	63	305	-10	180	PTFE	PP2061.05	4.270
1 1/4"	32	-1	8	4	8	80	460	-10	180	PTFE	PP2061.06	7.000
1 1/2"	40	-1	6	4	8	80	750	-10	180	PTFE	PP2061.07	8.700
2"	50	-1	6	4	8	80	1050	-10	180	PTFE	PP2061.08	9.650

\* Tablolardaki maksimum çalışma basıncı 6 barlık pilot basıncına göre verilmiştir.

## Yüksek Basınç Pnömatik Pistonlu Valfler PP 2070 Soğuk Ortam (-50°) Serisi

### Uygulama Alanları

Su, Hava, Buhar, Gaz, Kimyasallar, Petrol Ürünleri, Gıda, İlaç Sanayi, Steril Ortam, Arıtma, Boyama Makinaları, Ambalaj Makinaları, İçme Suyu İstasyonları, Vakum Uygulamaları, Yağ, Petrol, Alkol, Hidrolik Yağ, Tuzlu Su, Doğalgaz, Asit

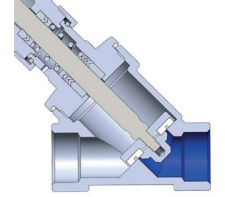


Tip	DN		A	B	C	D	E
	mm	Ø	mm	mm	mm	mm	mm
PP2070.03	15	1/2"	72	188	110	210	30
PP2070.04	20	3/4"	81	195	110	215	36
PP2070.05	25	1"	97	197	110	215	42

**NORMALDE KAPALI**



PP2070 Serisi

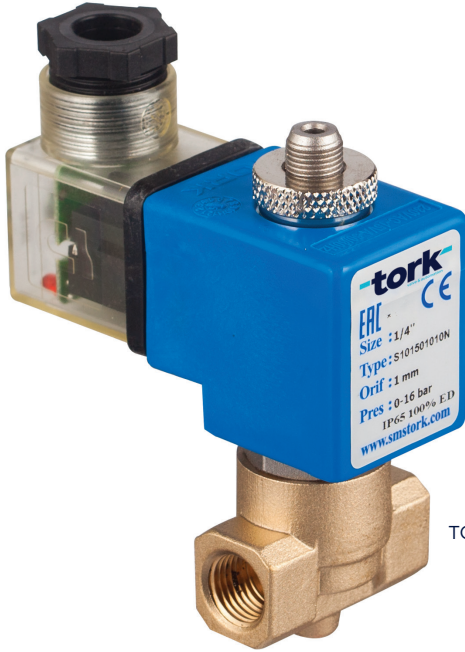


### PP2070 Serisi Normalde Kapalı

Bağlantı Ölçüsü	Orifis Ölçüsü	Çalışma Basıncı*		Pilot Basıncı		Kontrol Silindiri	KV	Akışkan Sıcaklığı		Conta	Valf Tipi/ Sipariş No	Ağırlık
G"	mm	mm min	mm max	mm min	mm max	Ø	lt/min	°C min	°C max		PP2070	kg
1/2"	15	-1	40	4	8	80	98	-10	180	PTFE	PP2070.03	3.400
3/4"	20	-1	30	4	8	80	170	-10	180	PTFE	PP2070.04	3.680
1"	25	-1	20	4	8	80	305	-10	180	PTFE	PP2070.05	4.150

\* Tablolardaki maksimum çalışma basıncı 6 barlık pilot basıncına göre verilmiştir.

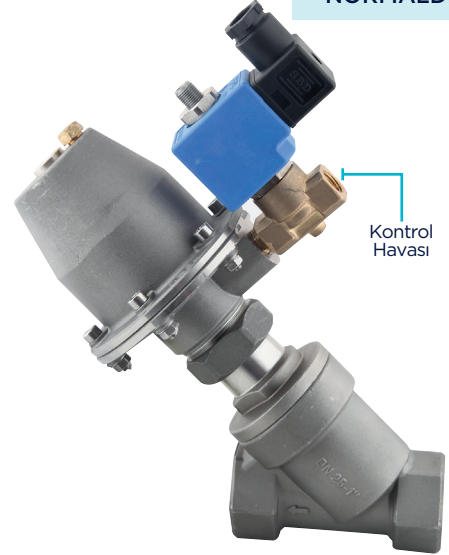
## Pnömatik Pistonlu Valfler Açık - Kapalı Kontrol



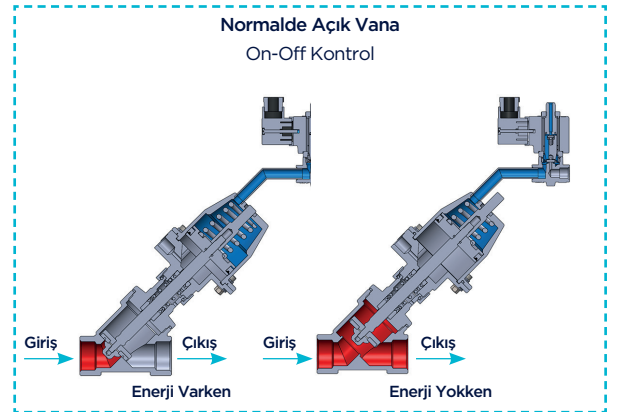
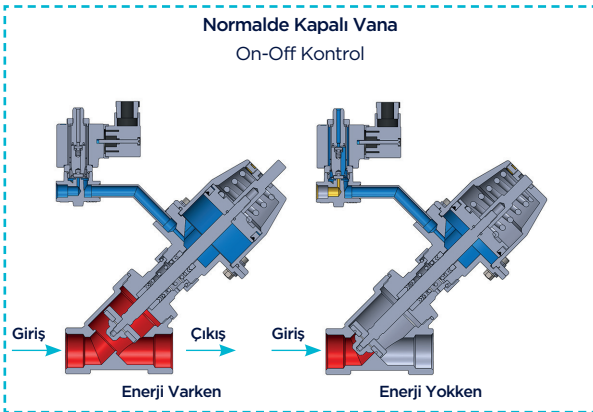
TORK Solenoid Vana  
S1015 1/4\" - 3/2\"

NORMALDE KAPALI

NORMALDE AÇIK



Kontrol  
Havası



### Açık - Kapalı Kontrol

TORK Pnömatik Piston Vanalar, on-off kontrol için gerekli olanlar;

- a) 1/4\" - 3/2 yollu solenoid vana
- b) 6 bar filtre edilmiş basmıgh hava

Vana Normalde Kapalı pozisyonda akışkan geçmesine müsade etmez. Vananın aktüatörü üzerine bağlanan 1/4\" -3/2 solenoid vana, 6 bar basınçlı hava ile beslenir (Şekil 1). Solenoid vananın bobinine elektrik enerjisi verildiğinde basınçlı hava, aktüatörün içine girer ve vanayı Normalde Açık pozisyonuna getirir (Şekil 2).

Bobin üzerinden enerji kesilince, valf ilk pozisyonuna geri döner. Normalde Kapalı (Şekil 1) Şekil 3'de Normalde Açık vana çalışması görülmektedir. Vana ilk pozisyonda açık olduğundan akışkanın geçmesine müsade eder. Bobin enerjilenir ve valf kapanır (Şekil 4). Elektrik enerjisi kesilince vana Şekil3'deki pozisyona döner.

Bağlantı Ölçüsü	Yol	Çalışma Basıncı	Valf Tipi/ Sipariş No	Bobin Voltajı ve Tipi
G\"		bar	S1015	
1/4\"	3/2	0-8	S1015.01	Özel Bobin Voltajı

\* Siparişte valf ve bobin tipini belirtiniz.

\* Tablolardaki maksimum çalışma basıncı 6 barlık pilot basıncına göre verilmiştir.

## Pnömatik Piston Valflerde Oransal Kontrol Şekli

### Uygulama Alanları

Su, Hava, Buhar, Gaz, Kimyasallar, Petrol Ürünleri, Gıda, İlaç Sanayi, Steril Ortam, Aritma, Boyama Makinaları, Ambalaj Makinaları, İçme Suyu İstasyonları, Vakum Uygulamaları, Yağ, Petrol, Alkol, Hidrolik Yağ, Tuzlu Su, Doğalgaz, Asit

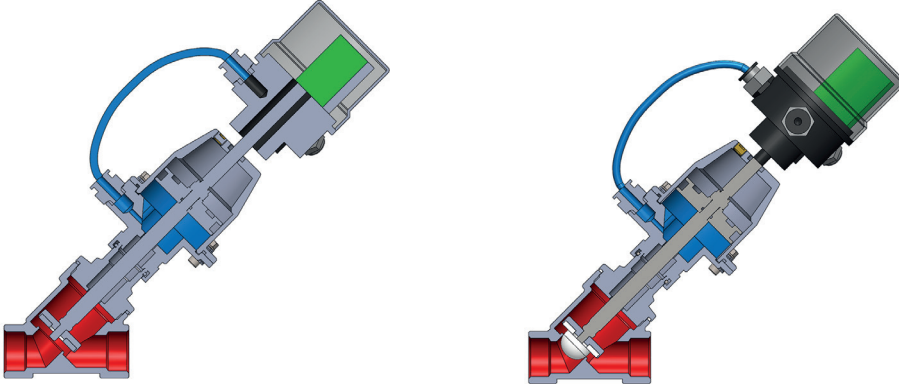
TORK Pnömatik Pistonlu vanalar oransal kontrol edilebilir. Oransal vanalarda orifisi kapatan mil siti özel bir formda yapılır. Bu nedenle siparişlerde vananın oransal kullanılacağı belirtilmelidir.

### Teknik Özellikler

Pilot Hava Basıncı	: 4-8 bar
Ortam Sıcaklığı	: 0...50 °C
Elektriksel Koruma	: IP66 (EN 60529)
Voltaj Ayar Noktası	: 0-10 V
Akım Ayar Noktası	: 4-20 mA
Besleme Gerilimi	: 24 VDC 10%
Rakor Bağlantı Ölçüleri	: G 1/8"



NORMALDE KAPALI



### PPR80 Serisi Oransal Pistonlu Vanalar (Normalde Kapalı)

Bağlantı Ölçüsü	Orifis Ölçüsü	Çalışma Basıncı*	Aktüatör Tip	KV	Akışkan Sıcaklığı	Conta	Valf Tipi/ Sipariş No	Ağırlık
G" (BSP)	mm	mm min max	mm	lt/min	°C min max		PP1080	kg
1/2"	15	-1 16	63	98	-10 180	PTFE	PP1080.03	2.800
3/4"	20	-1 12	63	170	-10 180	PTFE	PP1080.04	3.000
1"	25	-1 8	63	305	-10 180	PTFE	PP1080.05	3.300
1 1/4"	32	-1 12	80	460	-10 180	PTFE	PP1080.06	4.500
1 1/2"	40	-1 8	80	750	-10 180	PTFE	PP1080.07	5.850
2"	50	-1 6	80	1050	-10 180	PTFE	PP1080.08	6.350

### Oransal Kontrol için; Lineer Elektro - Pnömatik Pozisyoner

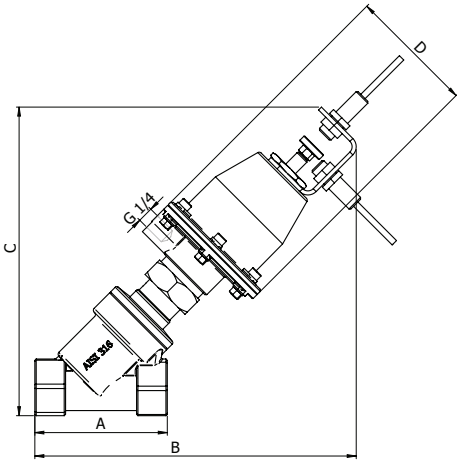
Tip/ Sipariş No	Açıklama	Oransal Vana Tipi
PP 1080 Lineer Pozisyoner	Giriş: 4-20mA 4-8 bar sıkıştırılmış besleme havası	Siparişte Pistonlu Valflerin Oransal kullanılacağı belirtilmelidir.

\* Tablolardaki maksimum çalışma basıncı 6 barlık pilot basıncına göre verilmiştir.

## Sınır Şalteri Montajlı Pnömatik Pistonlu Valfler

### Uygulama Alanları

Su, Hava, Buhar, Gaz, Kimyasallar, Petrol Ürünleri, Gıda, İlaç Sanayi, Steril Ortam, Aritma, Boyama Makinaları, Ambalaj Makinaları, İçme Suyu İstasyonları, Vakum Uygulamaları, Yağ, Petrol, Alkol, Hidrolik Yağ, Tuzlu Su, Doğalgaz, Asit



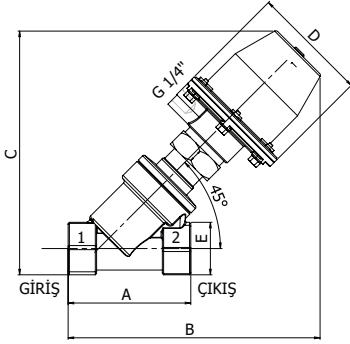
Tip	DN		A mm	B mm	C mm	D mm
	mm	Ø				
PP1020.03 XX / PP1021.03 XX	15	1/2"	72	232	96	30
PP1020.04 XX / PP1021.04 XX	20	3/4"	81	236	96	36
PP1020.05 XX / PP1021.05 XX	25	1"	97	240	96	42
PP1020.06 XX / PP1021.06 XX	32	1 1/4"	112	289	112	51
PP1020.07 XX / PP1021.07 XX	40	1 1/2"	127	299	112	61
PP1020.08 XX / PP1021.08 XX	50	2"	142	315	112	71

XX	Açıklama
1P	1 adet proximity switch
2P	2 adet proximity switch
1E	1 adet Ex-proof proximity switch
2E	2 adet Ex-proof proximity switch

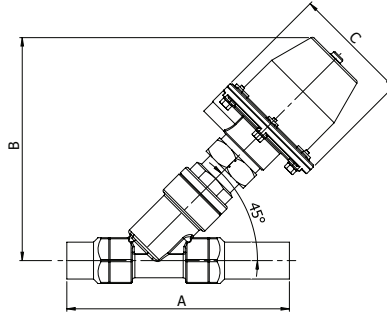


Pistonlu valflerin açık pozisyonlarında ve kapalı pozisyonlarında kontak çıkışı alma istendiğinde, aktüatör kısmının üzerine şekil C'de görüldüğü gibi sınır şalteri yerleştirilir. Bu şalterler yaklaşık sensörlerinden oluşur.

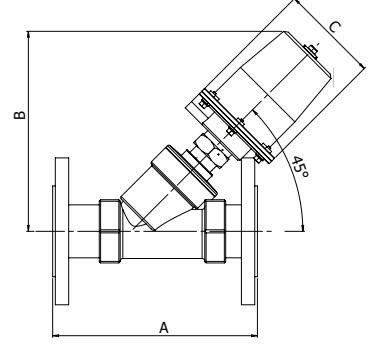
## Yedek Parçalar



PP 1020

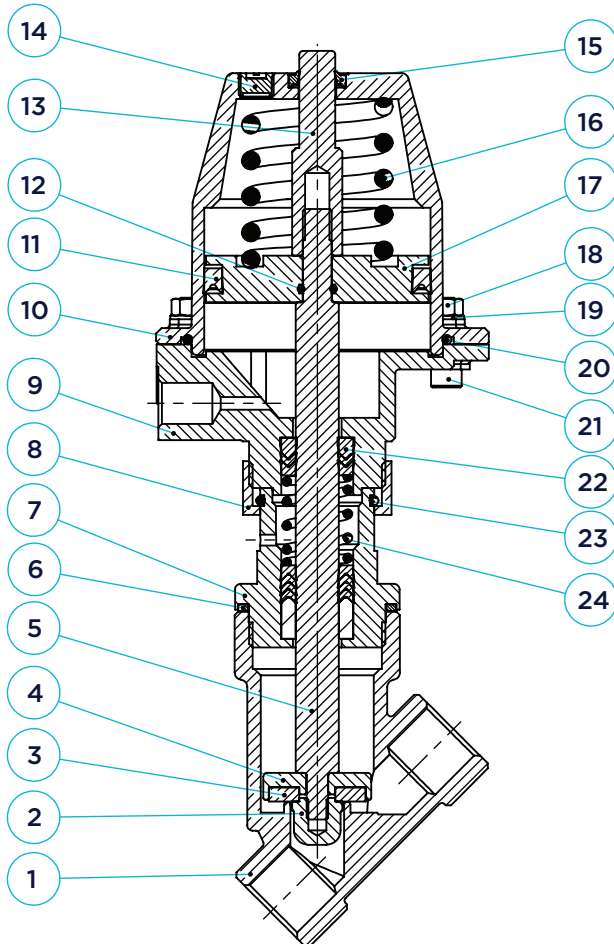


PP 1040



PP 1060

Yedek parça siparişlerinde vana tip numarası, ölçüsü ve parça adı ve numarasını belirtiniz.



24	SPRING
23	SEEGER
22	GROUP SEAL RING
21	NUT
20	O-RING
19	WASHER
18	SCREW
17	PISTON
16	SPRING
15	O-RING
14	FILTER
13	INDICATOR
12	O-RING
11	HYDROULIC SEAL
10	CYLINDER
9	CONNECTION
8	NUT
7	STEAM GUIDE
6	SEAL
5	SPINDLE
4	GASKET HOLDER
3	SEAL
2	NUT
1	BADY
NO	PART NAME

# tork

valve & automation

KUL45 PİSTONLU VANA / 19.12.2019 / REV03-TR

**MERKEZ OFİS** Bostancı Yolu Cad, Kuru Sok, No16 Y. Dudullu, 34776 Ümraniye İstanbul - TÜRKİYE **T** +90 216 364 34 05 **F** +90 216 364 37 57

**FABRİKA** İMES O.S.B. 5. Cad, No6 Çerkeşli O.S.B. Mah, Dilovası Kocaeli - TÜRKİYE **T** +90 262 290 20 20 **F** +90 262 290 20 21

SMS-TORK Endüstriyel Otomasyon Ürünleri San. Tic. Ltd. Şti.

**f**/SMSTORK **in**/sms-tork [www.smstork.com](http://www.smstork.com)