

**tork**  
valve & automation

Üstün özellikler, üstün performans.



TORK LV 3000 Serisi  
Pnömatik Aktüatörlü  
Glob Vanalar

# TORK LV 3000 SERİSİ

İlk montaj gününden sonra nerede, ne zaman ve nasıl çalıştığını unutacağınız kadar sorunsuz...



## TORK LV 3000 SERİSİ

Güven üzerine tasarlanan yepyeni  
bir kontrol vanası



## TORK LV 3000 SERİSİ

Farklı ihtiyaçlara farklı çözümler

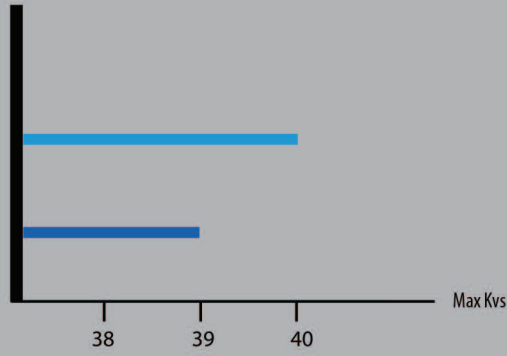


# TORK LV 3000 SERİSİ

Sahip olduğu üstün özellikler ile size de üstünlükler getirir.

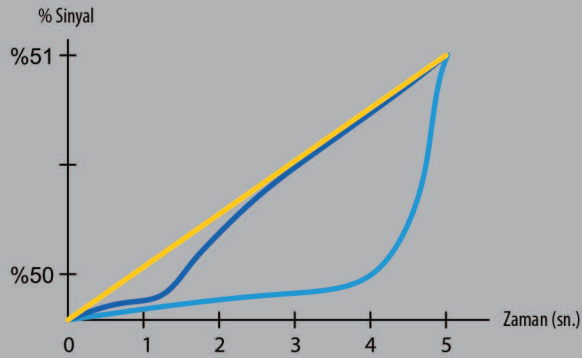
## Daha küçük açma çapı

- > En yüksek sit çapı (DN = Seat Ø)
- > En geniş kontrol edilebilir aralık
- > En uzun strok olanağı



## Daha Hızlı Kademe Cevabı

- > Hızlı aktüatör
- > Kesin konumlama hassasiyeti
- > Düşük sürtünme katsayısı



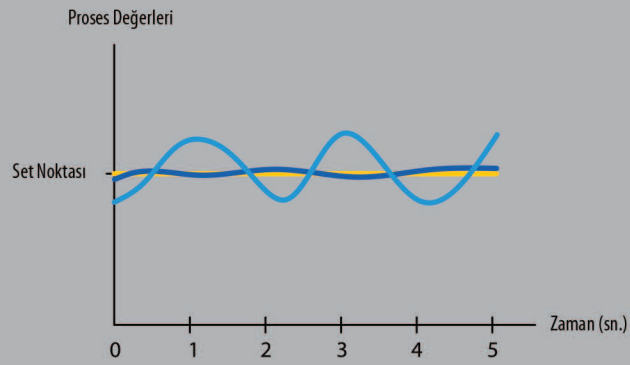
Sinyal

TORK

Diğerleri

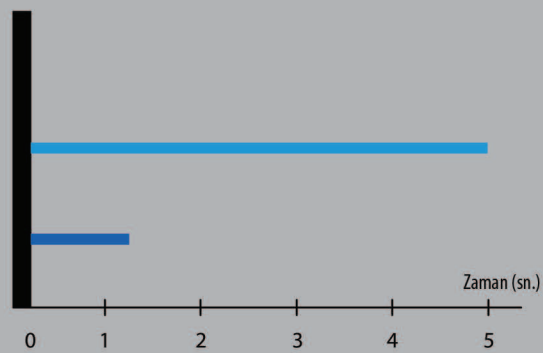
## Daha İyi Kontrol Kalitesi

- > Optimal plug dizaynı
- > En geniş kontrol aralığı
- > Yüksek teknoloji ürünü pozisyoner
- > Hızlı cevap



## Daha Hızlı Set-up

- > Otomatik ayar, Fieldbus fonksiyonu
- > Tek buton ile kalibrasyon
- > Kendi kendine diagnostig fonksiyonu
- > Hızlı manevra için hava beslemesi maksimum 6 bar'a kadar



## Komponentler

### Aktüatör

- Güvenilir ve güçlü aktüatör sistemi ile doğru konumlama.
- Maksimum 6 bar hava basıncı ile yüksek tahrik kuvveti.
- Çoklu yay yapısı ile kompakt boyutlar.
- Minimize edilmiş hava hacmi ile hızlı cevap.
- Yüksek ortam sıcaklıklarına dayanıklı (85°C).
- Yataklanmış milin hareketi ile yüksek kararlılık.
- Kevlar ile güçlendirilmiş membranı ile uzun kullanım, yüksek doğruluk ve doğrusallık.
- Hemen hemen hiç bakım gerektirmeyen dizayn.
- Opsiyonel manuel kumanda tertibatı.

### Çatal

- Son derece güçlü ve sağlam çatal.
- Güvenilir dizayn.

### Bone

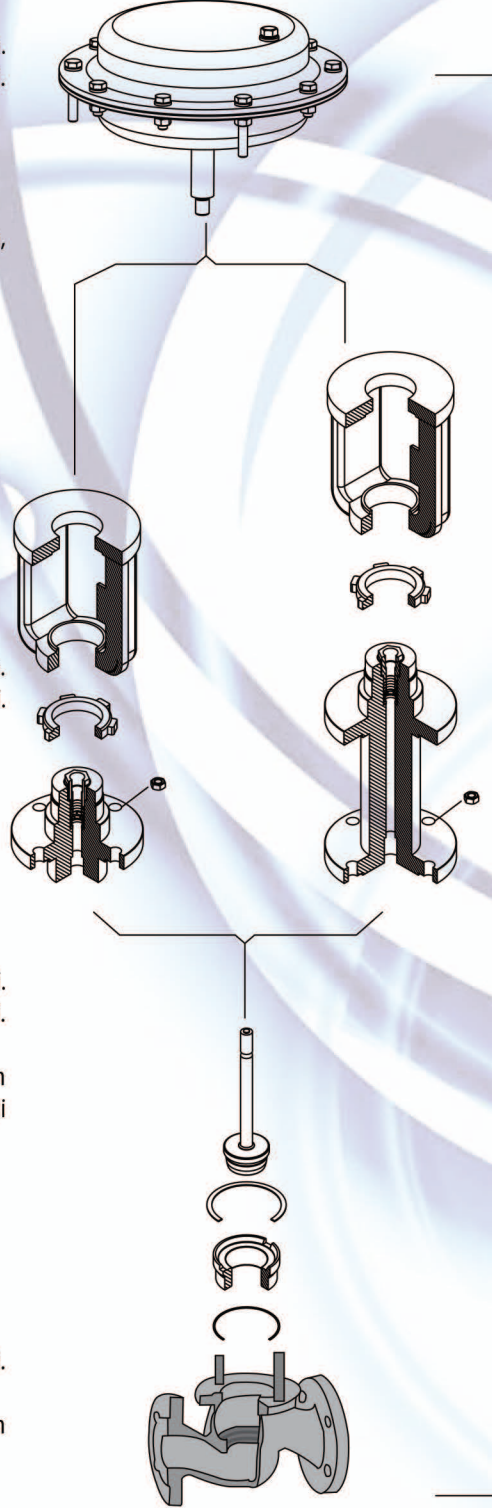
- Uzun süre kullanım için dayanıklılık ve kalite.
- Çift yataklı, sağlam plug mil yapısı ile titreşimsiz çalışma.
- Bakım gerektirmeyen yay baskılı mil sızdırmazlık sistemi.
- Standart ve yüksek sıcaklıklar için bone seçenekleri.
- Maksimum 40 bar basınç ve 350°C sıcaklığa kadar.
- Düşük sürtünme katsayısı.

### İç Aksam

- Farklı uygulamalar için uyumlu dizayn.
- Genel olarak birbiri ile değiştirilebilir iç aksam malzemeleri.
- Bütün körük tipleri için aynı/benzer plug mil seçeneği.
- Kolayca değiştirilebilir iç aksam.
- Vana hat üzerinde monte edilmiş durumda bakım yapılabilmesi, iç aksamın değiştirilebilmesi kolaylığı. Dişli tip sit kolayca demonte edilebilir.
- Yüksek akış kapasitesi.  
(Maksimum seat çapı = Nominal vana çapı)

### Gövde

- Pürüzsüz gövde yapısı ile optimum akış karakteristiği.
- Yüksek kvs değerleri.
- Kusursuz akış dinamiği ve akış yollarının, tasarımından gelen kontrol kalitesi.



### Geniş Uygulama Aralığı

- Gaz, vapor, sıvı, basınç, akış ve sıcaklığın doğru kontrolü.
- TORK pozisyoner ile komple olarak hassas kontrol karakteristiği sağlar.
- TORK pozisyonerin opsiyonel HART, PROFIBUS, FOUNDATION FIELDBUS, iletişim protokolleri ile sorunsuz olarak DSC / PLC / SCADA sistemlerine entegrasyon olanağı vardır.
- Modüler dizaynı ile TORK Lineer Aktüatörlü Vanalar değişik prosesler için uygundur.

### Tasarımından Gelen Avantajlar

- Bütün boyutları ile az yer kaplayan, hacim avantajlı tasarım.

### Hızlı Teslim Süresi

- Hemen hemen bütün çaplarda 48 - 72 saat içinde teslim.

### Güvenilir

- Zor uygulamalara yönelik yapısı ile en iyi kalite, malzeme ve hatasız işçilik ürünü.

### Kalite

- Kalite kontrol sistemi ürünü olup, TÜV Management Service ISO 9001:2000 standartlarına göre üretilmiştir.



## Kodlama Sistemi

ÖLÇÜ	AKT. ÇAPI	PN25 (GGG50 SFERO DÖKÜM)	PN40 (GS-C25 KARBON ÇELİK)	PN40 (1.4581 PASLANMAZ ÇELİK)
DN15	300	TORK-LVSFPA3000K015	TORK-LVKCPA3000K015	TORK-LVPSPA3000K015
DN20	300	TORK-LVSFPA3000K020	TORK-LVKCPA3000K020	TORK-LVPSPA3000K020
DN25	300	TORK-LVSFPA3000K025	TORK-LVKCPA3000K025	TORK-LVPSPA3000K025
DN32	300	TORK-LVSFPA3000K032	TORK-LVKCPA3000K032	TORK-LVPSPA3000K032
DN40	300	TORK-LVSFPA3000K040	TORK-LVKCPA3000K040	TORK-LVPSPA3000K040
DN50	450	TORK-LVSFPA4500K050	TORK-LVKCPA4500K050	TORK-LVPSPA4500K050
DN65	450	TORK-LVSFPA4500K065	TORK-LVKCPA4500K065	TORK-LVPSPA4500K065
DN80	700	TORK-LVSFPA7000K080	TORK-LVKCPA7000K080	TORK-LVPSPA7000K080
DN100	700	TORK-LVSFPA7000K100	TORK-LVKCPA7000K100	TORK-LVPSPA7000K100
DN150	700	TORK-LVSFPA7000K150	TORK-LVKCPA7000K150	TORK-LVPSPA7000K150

## Kodlama Şekli

LV: LINEER VANA		
SF: SFERO DÖKÜM	KC: KARBON ÇELİK	PS: PASLANMAZ ÇELİK
PA: PNÖMATİK AKT.		
300, 450, 700: AKTÜATÖR ÇAPI		
OK: ORANSAL KONTROL		
015.. 150: VANA ÖLÇÜSÜ		

## Mil Sızdırmazlık Sistemi

Tip	Standart Bone	Metal Körüklü Bone
PTFE V-Ring + Grafit	-10 °C +240 °C, bakım gerektirmeyen yay baskılı	•
Saf Grafit-Ring	-10 °C +350 °C	•

## Bağlantı Formu, Nominal Basınç Aralığı

Bağlantı Formu	Nominal Çap DN											
	PN	15	20	25	32	40	50	65	80	100	150	
Bağlantı Yüzeyi Tipi Standardı DIN2526	Form C	•										
	Form D,R,N	•										
	16	•	•	•	•	•	•	•	•	•	•	
	40							•	•	•	•	

## Basınç-Sıcaklık Aralıkları

DIN 2401 standardına göre

PN (bar)	Gövde Malzemesi	Çalışma Sıcaklığı °C	-200	-85	-60	-10	0	120	200	250	300	350
16	GG-25	Çalışma Basıncı bar				16	16	15	13	12	10	
25	GGG50					25	25	24	21.5	19	16.5	15
40	GS-C25					40	40	40	35	32	28	24
	SS316					40	40	35.5	30.5	29	26	24

## Sızdırmazlık Sınıfı

DIN/IEC 534 Teil 4 resp. ANSI/FCI 70-2 - 1991 standardına göre

Basınç Dengelemesi	Klape Dizaynı	Sızdırmazlık Standart: DIN/IEC 534	Test Akışkanı	Test Basıncı (bar)	Maksimum Sıt Sızdırması % kvs
Dengelemesiz	Metal metale sıt	IV	Su	Çalışma Basıncı, max. 4	0.01
	Yumuşak contalı sıt	VI	Hava	Çalışma Basıncı, max. 4	0.0 - bubble-tight

## Oransal Klape Modifiye edilmiş eşit yüzde veya lineer

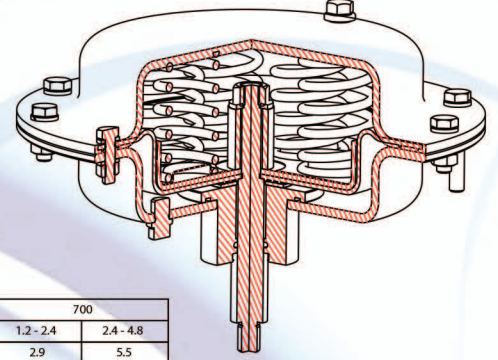
<sup>1</sup> Sadece modifiye edilmiş eşit yüzde içindir.

Kvs (m <sup>3</sup> /h)	Sıt Çapı Ø	Standart	Nominal Vana Çapları										
			15	20	25	32	40	50	65	80	100	150	
			Strok = 20 mm					40 mm					60 mm
0.16	4 <sup>1</sup>		•	•	•								
0.25	4 <sup>1</sup>		•	•	•								
0.40	4 <sup>1</sup>		•	•	•								
0.63	6 <sup>1</sup>	•	•	•	•								
1	7 <sup>1</sup>	•	•	•	•								
1.6	8 <sup>1</sup>	•	•	•	•								
2.5	10 <sup>1</sup>	•	•	•	•								
4.0	12	•	•	•	•								
5.6	16	•	•	•	•								
6.3	16	•	•	•	•								
8	20	•	•	•	•								
10	20	•	•	•	•								
14	25	•	•	•	•								
16	25	•	•	•	•								
22.4	34	•	•	•	•								
25	34	•	•	•	•								
31.5	40	•	•	•	•								
40	42	•	•	•	•								
47.5	50	•	•	•	•								
63	53	•	•	•	•								
80	67	•	•	•	•								
100	67	•	•	•	•								
125	80	•	•	•	•								
160	84	•	•	•	•								
180	100	•	•	•	•								
250	105	•	•	•	•								
355	130	•	•	•	•								

### Çok Yaylı Aktüatör TORK LV 3000 (Yay Kapatan)

100 Serisi Aktüatörler için yay aralığı

Tahrik alanı (cm <sup>2</sup> )	Hava Beslemesi (bar)	Yay Aralığı (bar)
200	2.9	1.2 - 2.4
	5.5	2.4 - 4.8
300	2.9	1.2 - 2.4
	5.5	2.4 - 4.8
450	2.9	1.2 - 2.4
	5.5	2.4 - 4.8
700	2.9	1.2 - 2.4
	5.5	2.4 - 4.8



### Aktüatör Seçimi:

Operasyon: Normalde Kapalı (Yay kapatan)  
Akış: Klapeyi açacak yönde, basınç dengelemesi hariç p<sup>2</sup>=0  
Sızdırmazlık: PTFE + Grafit  
Bone: Standart Bone

Aktüatör seçimi için maksimum basınç farkı (bar)

Sıt Çapı Ø	DN	Tahrik alanı (cm <sup>2</sup> )	200		300		450		700	
			Yay aralığı (bar)	Hava (bar)	1.2 - 2.4	2.4 - 4.8	1.2 - 2.4	2.4 - 4.8	1.2 - 2.4	2.4 - 4.8
6	15, 20, 25	Strok 20mm	40	40	40	40				
8			40	40	40	40				
10			40	40	40	40				
12			40	40	40	40				
16			40	40	40	40				
20	15, 20, 25, 32		38	40	40	40				
25	20, 25, 32, 40		23	36	40	40				
34	25, 32, 40, 50		11	18	31	40				
40	40, 50		7.0	12	22	32				
42	40		6.0	11	20	29				
50	50	3.7	0.7	13	20					
42	65	Strok 40mm					40	40	40	40
53	65, 80						27	38	40	40
67	80, 100						16	23	25	35
80	80						11	16	17	24
84	100						10	14	15	22
100							7.0	10	11	15
130	150		Strok 60mm							

### Çok Yaylı Aktüatör TORK LV 3000 (Yay Açan)

100 Serisi Aktüatörler için yay aralığı

Tahrik alanı (cm <sup>2</sup> )	Hava Beslemesi (bar)	Yay Aralığı (bar)
200	3.5	0.5 - 1.9
	5.5	0.5 - 1.9
300	3.5	0.2 - 1.0
	5.5	0.2 - 1.0
450	3.5	0.2 - 1.0
	5.5	0.2 - 1.0
700	3.5	0.2 - 1.0
	5.5	0.2 - 1.0

### Aktüatör Seçimi:

Operasyon: Normalde Açık (Yay açan)  
Akış: Klapeyi açacak yönde, basınç dengelemesi hariç p<sup>2</sup>=0  
Sızdırmazlık: PTFE+Grafit  
Bone: Standart Bone

Aktüatör seçimi için maksimum basınç farkı (bar)

Sıt Çapı Ø	DN	Tahrik alanı (cm <sup>2</sup> )	200		300		450		700	
			Yay Aralığı (bar)	Hava (bar)	0.5 - 1.9	0.5 - 1.9	0.2 - 1.0	0.2 - 1.0	0.2 - 1.0	0.2 - 1.0
6	15, 20, 25	Strok 20mm	40	40	40	40				
8			40	40	40	40				
10			40	40	40	40				
12			40	40	40	40				
16			40	40	40	40				
20	15, 20, 25, 32		40	40	40	40				
25	20, 25, 32, 40		26	40	40	40				
34	25, 32, 40, 50		12	33	40	40				
40	40, 50		8.0	23	40	40				
42	40		7.0	21	38	40				
50	50	4.3	14	26	40					
42	65	Strok 40mm					40	40	40	40
53	65, 80						40	40	40	40
67	80, 100						30	40	40	40
80	80						21	36	31	40
84	100						19	32	28	37
100							13	22	19	26
130	150		Strok 60mm							

# Pozisyonerler

## Genel Özellikler

- Kolay bakım
- Pratik başlangıç ve bitiş ayarlarını ile güvenilir kalibrasyon
- Direk etkili veya zıt etkiyle kolay dönüşüm
- Mevcut 1/2 bölünmüş aralık
- Korozyona dayanıklı kaplama ile sağlamlaştırılmış gövde
- Titreşime dayanıklı tasarım
- Standart paslanmaz göstergeye sahip
- Tek veya çift etkili tip

## TORK- SSL Serisi Smart Lineer Pozisyoner

Giriş Sinyali	: 4-20 mA DC
Giriş Direnci	: 235 Ω
Max. Hava Basıncı	: 7 bar
Koruma sınıfı	: Ex dmb IIB+H2T6 / Ex dmb IIC T6/T5 Ex ia - IIC T6 / IP66
Sıcaklık Aralığı	: -20 °C, + 70 °C
Gövde Malzemesi	: Alüminyum döküm
Basınç Gösterge Malzemesi	: Paslanmaz
Ağırlık	: 3.3 kg



TORK-SSL

## TORK- EPL Serisi Elektro Pnömatik Lineer Pozisyoner

Giriş Sinyali	: 4-20 mA DC
Giriş Direnci	: 235 Ω
Max. Hava Basıncı	: 7 bar
Koruma sınıfı	: Ex md IIB T6, Ex md IIC (H <sub>2</sub> ) T6, IP66, Ex ia IIB T6, Eex md IIB T5 for ATEX
Sıcaklık Aralığı	: -20 °C, + 70 °C
Gövde Malzemesi	: Alüminyum döküm
Basınç Gösterge Malzemesi	: Paslanmaz
Ağırlık	: 3.3 kg



TORK-EPL

## TORK- PPL Serisi Pnömatik-Pnömatik Lineer Pozisyoner

Giriş Sinyali	: 0.2 - 1 bar (3 - 15 psi)
Max. Hava Basıncı	: 7 bar
Sıcaklık Aralığı	: -20 °C, + 70 °C
Gövde Malzemesi	: Alüminyum döküm
Basınç Gösterge Malzemesi	: Paslanmaz
Ağırlık	: 2.1 kg



TORK-PPL

## T-1000 Serisi I/P Çeviriciler

Giriş Sinyali	: 4-20 mA
Çıkış Sinyali	: 3 - 15 psi
Max. Hava Basıncı	: 7 bar
Hassasiyet	: < 1.0%
Ağırlık	: 0,75 kg



T-1000

## TORK- FR 10 Filtre ve Regülatörler

Bağlantı Ölçüsü	: 1/4" BSP veya 1/4" NPT
Çıkış Skalası	: 0 ... 8 bar (120 psi)
Max. Çalışma Basıncı	: 15 bar (255 psi)
Akışkan Ortam Sıcaklığı	: Max. 70 C der... (no freezing)
Manometre	: 1/8" BSP (paslanmaz çelik)
Filtre Delik Çapı	: 5 mikron
Regülatör Gövdesi	: Alüminyum enjeksiyon
Ağırlık (kg)	: 0.4 kg (manometre ile)



TORK-FR10

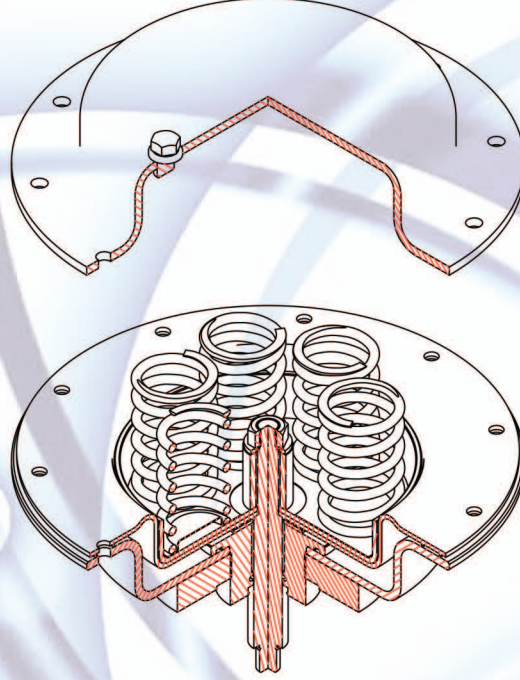
## S1015 Serisi Solenoid Valf (On-Off Kontrol için)

Uygulama	: TORK - LV SERİSİ, Lineer vanaların on-off kontrolü için kullanılır.
Ölçü	: 1/8" ..... 1/4" BSP (istek üzerine NPT)
Basınç	: 0 bar .... 8 bar
Kovan Çekirdek	: Paslanmaz çelik
Gövde	: Prinç
Diyafram	: NBR, istek üzerine EPDM yada Viton)
Sıcaklık	: -10 °C ..... 80 °C
Pozisyon	: Normalde Kapalı
Bobin Gerilimi	: 1230 V, 110 V, 48 V, 24 V, 12 V AC / 110 V, 48 V, 24 V, 12 V DC
Koruma Sınıfı	: IP65, IP68 ve Exproof modeller



S1015  
3/2Yollu

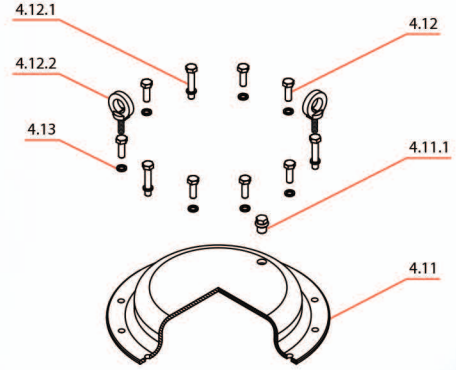
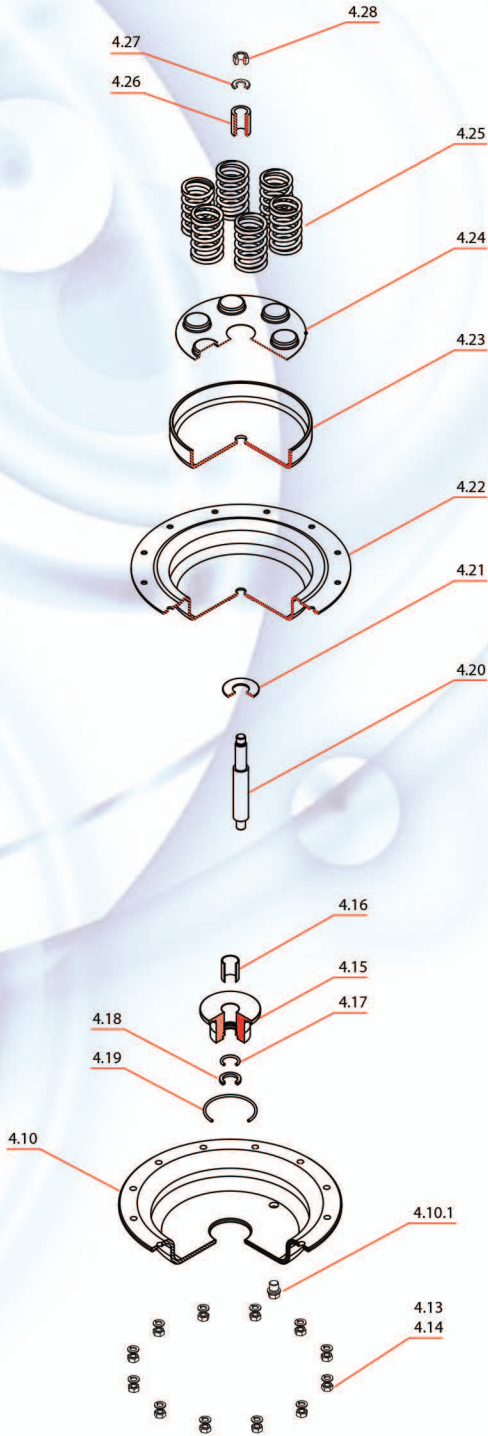
## Aktüatör Teknik Bilgileri



### Teknik Detaylar

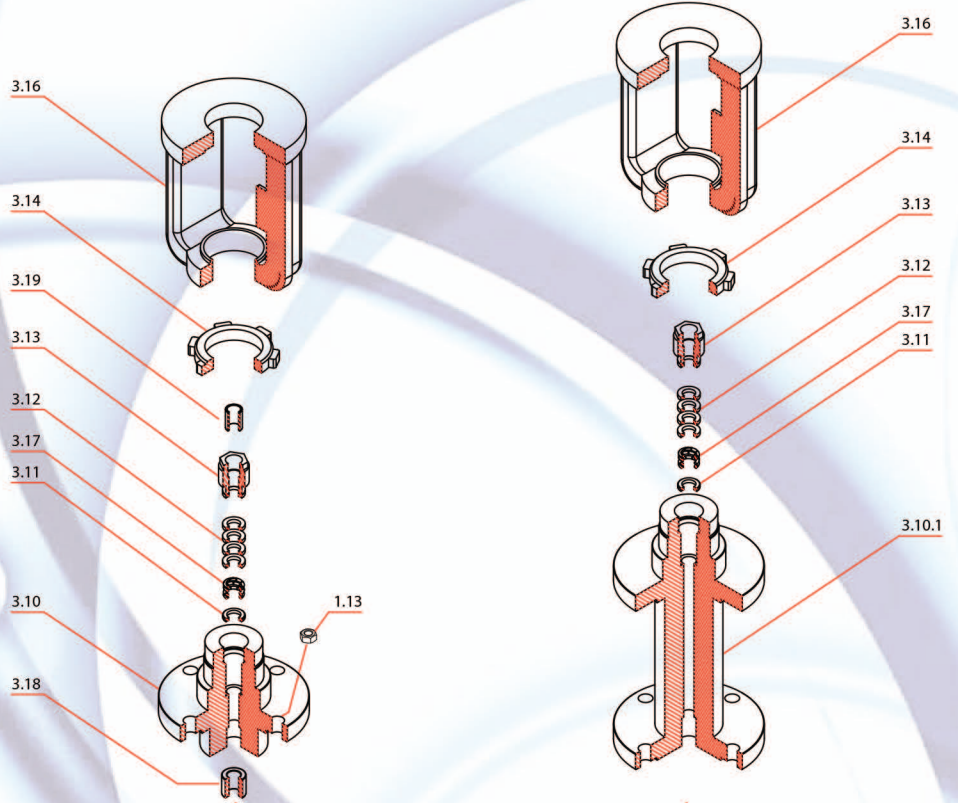
Aktüatör Alanı (cm <sup>2</sup> )	Strok (mm)	Yay Aralığı (bar)	Normalde Kapalı		Normalde Açık	
			Minimum Hava Beslemesi (bar)	Yay Kapatan Maksimum Kuvvet (N)	Maximum Hava Beslemesi (bar)	Yay Açan Maksimum Kuvvet (N)
200	20 - 40	0.2 - 1.0	1.2	400	6	10000
		0.5 - 1.9	2.1	1000	6	8200
		1.0 - 2.0	2.2	2000	6	8000
		1.2 - 2.4	2.6	2400	6	7200
		1.5 - 3.0	3.2	3000	6	6000
		2.4 - 4.8	5.0	4800	6	2400
300	20 - 40	0.2 - 1.0	1.2	600	6	15000
		0.5 - 1.9	2.1	1500	6	12300
		1.0 - 2.0	2.2	3000	6	12000
		1.2 - 2.4	2.6	3600	6	10800
		1.5 - 3.0	3.2	4500	6	9000
		1.5 - 3.8	4.0	4500	6	6600
		2.4 - 4.8	5.0	7200	6	3600
450	20 - 40	0.2 - 1.0	1.2	900	6	22500
		0.5 - 1.9	2.1	2250	6	18450
		1.0 - 2.0	2.2	4500	6	18000
		1.2 - 2.4	2.6	5400	6	16200
		1.5 - 3.0	3.2	6750	6	13500
		1.5 - 3.8	4.0	6750	6	9900
		2.4 - 4.8	5.0	10800	6	5400
700	40 - 60	0.2 - 1.0	1.2	1400	6	35000
		0.5 - 1.9	2.1	3500	6	28700
		1.0 - 2.0	2.2	7000	6	28000
		1.2 - 2.4	2.6	8400	6	25200
		1.5 - 3.0	3.2	10500	6	21000
		1.5 - 3.8	4.0	10500	6	15400
		2.4 - 4.8	5.0	16800	6	8400

# Aktüatör Parça Bilgileri

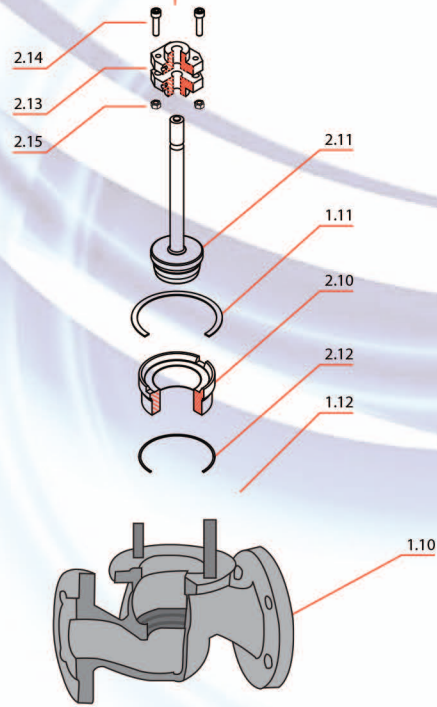


Parça Tanımı	Çizim No.	Parça No.	Malzemeler	
			ANSI	DIN
Aktüatör Dış Tası 1	4.10	LV 3000-09-410-300	1040	1.1186
Aktüatör Dış Tası 2	4.11	LV 3000-09-411-300	1040	1.1186
Fiting	4.10.1	LV 3000-17-4101-300	Pirinç	
Havalandırma Fitingi	4.11.1	LV 3000-17-4111-300	Pirinç	
Civata	4.12	LV 3000-02-412-M8.30	SS-316	1.4581
Uzun Civata	4.12.1	LV 3000-02-4121-M8.45	SS-316	1.4581
Mapa (DN65 ve üstü)	4.12.2	LV 3000-02-4122-M8.45	1040	1.1186
Pul	4.13	LV 3000-02-413-M8	SS-316	1.4581
Somun	4.14	LV 3000-02-414-M8	SS-316	1.4581
Aktüatör Bonesi	4.15	LV 3000-09-415-080	1040	1.1186
Rulman	4.16	LV 3000-15-416-017	PTFE+Bronz	
O-Ring	4.17	LV 3000-12-417-020	NBR 70	
O-Ring	4.18	LV 3000-12-418-020	NBR 70	
O-Ring	4.19	LV 3000-12-419-065	NBR 70	
Mil	4.20	LV 3000-02-420-020.020	SS-316	1.4581
Pul	4.21	LV 3000-10-421-080	4140	1.7225
Membran	4.22	LV 3000-11-422-300	NBR 60	
İç Tas	4.23	LV 30000-09-423-300	1040	1.1186
Yay Diski	4.24	LV 3000-09-424-300	1040	1.1186
Yay	4.25	LV 3000-03-425-30.12.24.2	SS-302	1.7102
Manşon	4.26	LV 3000-09-426-030	1040	1.1186
Pul	4.27	LV 3000-09-427-M16	1040	1.1186
Somun	4.28	LV 3000-09-428-M16.15	1040	1.1186

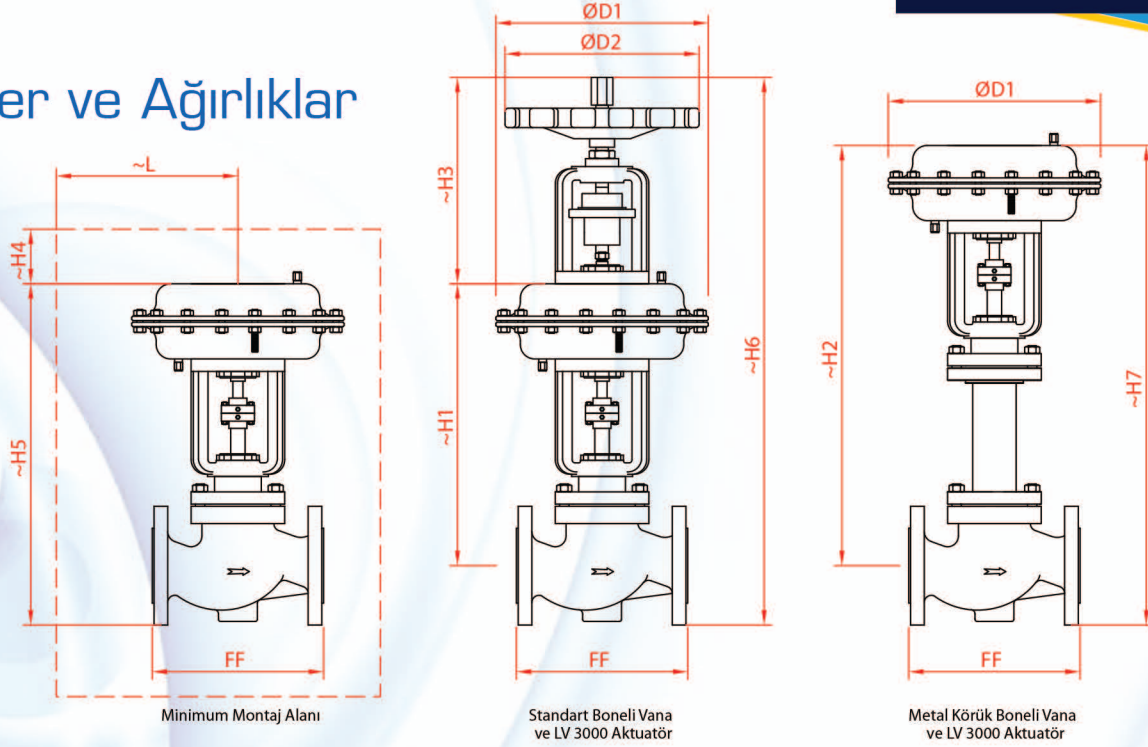
## Vana Parça Listesi



Part Description	Drawing No.	Part No.	Materials	
			AISI	DIN
Body	1.10	LV 3000-08-110-025	SS-316, GS-C25 GG-25, GGG-50	1.4581, 1.0619 0.6025, 0.7043
Bonnet washer	1.11	LV 3000-11-111-032	PTFE+Graphite	
Stud bolt	1.12	LV 3000-02-112-08.30	SS-316	1.4581
Nuts	1.13	LV 3000-02-113-08	SS-316	1.4581
Seat	2.10	LV 3000-01-210-040.042	SS-316Ti	1.4571
Plug	2.11	LV 3000-01-211-040.042.E	SS-316Ti	1.4571
Seat washer	2.12	LV 3000-11-212-067	PTFE+Graphite	
Connector	2.13	LV 3000-10-213-012	4140	1.7225
Stud bolt	2.14	LV 3000-02-214-M6	SS-316	1.4581
Nuts	2.15	LV 3000-02-215-M6	SS-316	1.4581
Standart Bonnet	3.10	LV 3000-02-310-133	SS-316, GS-C25 GG-25, GGG-50	1.4581, 1.0619 0.6025, 0.7043
Bellows seal bonnet	3.10.1	LV 3000-02-3101-133	SS316, GS-C25	1.4581, 1.0619
Washer	3.11	LV 3000-02-311-020	SS316	1.4581
Packing	3.12	LV 3000-11-312-020	PTFE+Graphite	
Bonnet packing retainer	3.13	LV 3000-02-313-020	SS-316	1.4581
Lock nut	3.14	LV 3000-08-314-051	GGG-50	0.7043
Yoke	3.16	LV 3000-08-316-053	GGG-50	0.7043
Spring	3.17	LV 3000-14-317-30.14	SS-302	1.7102
Guide	3.18	LV 3000-01-318-012	SS-316Ti	1.4571
Guide	3.19	LV 3000-11-319-012	PTFE+Graphite	



## Ölçüler ve Ağırlıklar



Açıklamalar	Ø D1	Ø D2	Nominal Çap DN															
			15	20	25	32	40	50	65		80	100	150					
			Strok = 20 mm							40 mm		60 mm						
<b>FF Flanslar arası boyutlar</b>			130	150	160	180	200	230	290	310	350	480						
~ H1 (mm) Standart boneli vana için	LV 3000 / 200	Ø255	Ø200	328	333	337	352	357	364									
	LV 3000 / 300	Ø295	Ø200	340	345	349	364	369	376									
	LV 3000 / 450	Ø350	Ø250							483	491	508	606					
	LV 3000 / 700	Ø421	Ø350							541	549	566	664					
~ Ağırlık (kg) Standart boneli vana için (aksesuarlar hariç)	LV 3000 / 200			14	14	16	19	21	25									
	LV 3000 / 300			18	18	20	24	25	29									
	LV 3000 / 450									58	66	80	124					
	LV 3000 / 700									73	78	94	139					
~ H2 (mm) Metal körük boneli vana için (aksesuarlar hariç)	LV 3000 / 200	Ø255	Ø200	513	518	522	537	542	549									
	LV 3000 / 300	Ø295	Ø200	525	530	534	549	554	561									
	LV 3000 / 450	Ø350	Ø250							668	676	693	791					
	LV 3000 / 700	Ø421	Ø350							726	734	751	849					
~ Ağırlık (kg) Metal körük boneli vana için (aksesuarlar hariç)	LV 3000 / 200			17	18	19	24	25	30									
	LV 3000 / 300			21	22	23	28	30	34									
	LV 3000 / 450									67	75	87	128					
	LV 3000 / 700									82	87	94	143					
~ H3 (mm) El kumandası	LV 3000 / 200	Ø255	Ø200	370	370	370	370	370	370									
	LV 3000 / 300	Ø295	Ø200	370	370	370	370	370	370									
	LV 3000 / 450	Ø350	Ø250							370	370	370	450					
	LV 3000 / 700	Ø421	Ø350							370	370	370	450					
~ Ağırlık (kg) El kumandası ile komple standart boneli vana için (aksesuarlar hariç)	LV 3000 / 200			24	24	26	29	31	35									
	LV 3000 / 300			30	30	32	36	37	41									
	LV 3000 / 450									70	78	92	138					
	LV 3000 / 700									85	90	106	154					
~ L (mm) Minimum montaj alanı	LV 3000 / 200	Ø255	Ø200	230	230	230	230	230	230									
	LV 3000 / 300	Ø295	Ø200	285	285	285	285	285	285									
~ H4 Aktuatör demontajı için gerekli alan 175 mm' dir	LV 3000 / 450	Ø350	Ø250							355	355	355	385					
	LV 3000 / 700	Ø421	Ø350							400	400	400	480					
~ H5 (mm) Standart boneli vana için toplam ölçü	LV 3000 / 200	Ø255	Ø200	375	385	395	422	432	447									
	LV 3000 / 300	Ø295	Ø200	387	397	407	434	444	459									
	LV 3000 / 450	Ø350	Ø250							576	591	626	756					
	LV 3000 / 700	Ø421	Ø350							634	649	684	814					
~ H6 (mm) El kumandası ile komple standart boneli vana için toplam ölçü	LV 3000 / 200	Ø255	Ø200	745	755	765	792	802	817									
	LV 3000 / 300	Ø295	Ø200	757	767	777	804	814	829									
	LV 3000 / 450	Ø350	Ø250							946	961	996	1148					
	LV 3000 / 700	Ø421	Ø350							1004	1019	1054	1206					
~ H7 (mm) Metal körük boneli vana için toplam ölçü	LV 3000 / 200	Ø255	Ø200	560	570	580	607	617	632									
	LV 3000 / 300	Ø295	Ø200	572	582	592	619	629	644									
	LV 3000 / 450	Ø350	Ø250							761	776	811	941					
	LV 3000 / 700	Ø421	Ø350							819	834	869	999					

Flans Delik ve Boyut Standartı

DIN 2501, Form C, D, R, N



bütün dünyada...

**AFRİKA**

CEZAYİR  
ETİYOPYA  
FAS  
FİLDİŞİ SAHİLLERİ  
GÜNEY AFRİKA  
KENYA  
MISIR  
NİJERYA

**AMERİKA**

AMERİKA BİRLEŞİK DEV.  
ARJANTİN  
DOMİNİK CUMHURİYETİ  
KANADA  
KOLOMBİYA  
PERU  
ŞİLİ

**ASYA**

AZERBEYCAN  
BİRLEŞİK ARAP  
EMİRLİKLERİ  
ENDONEZYA  
GÜNEY KORE  
HİNDİSTAN  
İRAN  
İSRAİL

K. KIBRIS TÜRK CUMH.  
MALEZYA  
PAKİSTAN  
SUUDİ ARABİSTAN  
SURIYE  
ÖZBEKİSTAN  
TAYLAND  
UMMAN  
VIETNAM

**AVRUPA**

ALMANYA  
ARNAVUTLUK  
AVUSTURYA  
BELÇİKA  
BULGARİSTAN  
ÇEK CUMHURİYETİ  
DANİMARKA  
ESTONYA  
FRANSA  
HRİVATİSTAN  
HOLLANDA  
İNGİLTERE  
İRLANDA

İTALYA  
İSPANYA  
İSVEÇ  
KOSOVA  
LETONYA  
LİTVANYA  
MALTA  
NORVEÇ  
ROMANYA  
RUSYA  
SİRBİSTAN  
UKRAYNA  
YUNANİSTAN

**AVUSTRALYA**

AVUSTRALYA  
YENİ ZELANDA

Solenoid Valf



Pnömatik Aktüatör



Pnömatik Piston Vana



Limit Switch Kutusu



Pnömatik Aktüatörlü Vana



Elektrik aktüatörlü Vana



Debi Ölçü Kontrol



Basınç Ölçü Kontrol



Seviye Ölçü Kontrol



Sıcaklık Ölçü Kontrol

