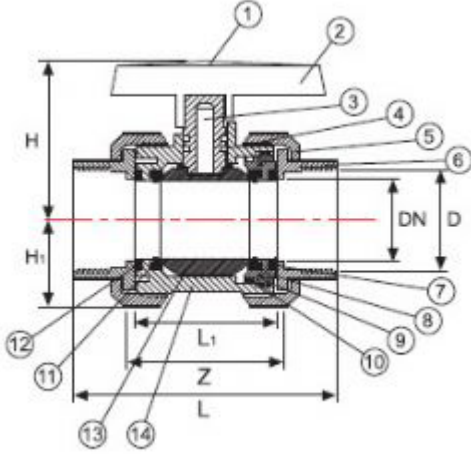


- PVC Gövde
- Manuel Kontrol
- İçten Dişli (Çift Taraf)

**PARÇA LİSTESİ**

No.	Parça	Hammadde	Adet
1	Kol Kapağı	U-PVC	1
2	Kol	ABS	1
3	Pim	U-PVC	1
4	Pim O-Ringi	EPDM	2
5	Somun	U-PVC	2
6	Bağl.Parçası	U-PVC	2
7	Gövde O-Ringi	EPDM	2
8	Sıkışt.Parç.Yat.	U-PVC	1
9	Küre Dayama	U-PVC	1
10	Sıkışt.Parç.O-Ringi	EPDM	1
11	Küre Contası	HDPE	2
12	Conta Altı O-Ringi	EPDM	2
13	Küre	U-PVC	1
14	Gövde	U-PVC	1

ÖLÇÜLER

Çap	Ürün Tip No	DN (mm)	Z (mm)	L1 (mm)	L (mm)	H (mm)	H1(mm)	Kg/Ad	Kolideki Adet	Basınç
20	PAV-903.03	15	52	45	84	50	27	0,164	55	16
25	PAV-903.04	20	58	50	95	60	31	0,292	75	16
32	PAV-903.05	25	61	53	105	61	32	0,264	60	16
40	PAV-903.06	32	73	66	125	80	41	0,468	30	16
50	PAV-903.07	40	82	75	143	86	46	0,700	20	16
63	PAV903.08	50	97	89	172	105	56	1,214	12	16
75	PAV903.09	65	108	99	196	116	65	1,490	9	16
90	PAV903.10	80	139	126	241	138	92	3,676	4	16
110	PAV903.11	100	165	153	287	176	105	4,872	2	16